

www.freemaths.fr

STL

BACCALAURÉAT SUJET

Bac SPCL



ANTILLES-GUYANE
2023

BACCALAURÉAT TECHNOLOGIQUE

ÉPREUVE D'ENSEIGNEMENT DE SPÉCIALITÉ

SESSION 2023

SCIENCES ET TECHNOLOGIES DE LABORATOIRE

Sciences physiques et chimiques en laboratoire

Mardi 21 mars 2023

Durée de l'épreuve : **3 heures**

*L'usage de la calculatrice avec mode examen actif est autorisé.
L'usage de la calculatrice sans mémoire, « type collègue » est autorisé.*

Dès que ce sujet vous est remis, assurez-vous qu'il est complet.
Ce sujet comporte 13 pages numérotées de 1/13 à 13/13.

La page 13 est à rendre avec la copie.

Le candidat traite l'intégralité des exercices proposés dans l'ordre de son choix.

AUTOUR DE LA TRANSFORMATION

DU JUS DE RAISIN

On s'intéresse à la transformation du jus de raisin en vin.

Les exercices proposés sont indépendants.

EXERCICE	Titre	Repères	Barème
Exercice 1	La piqûre acétique	<ul style="list-style-type: none">• Acides et bases• Synthèses chimiques	6 points
Exercice 2	Le raisin est-il arrivé à maturité ?	<ul style="list-style-type: none">• Des ondes pour mesurer	5 points
Exercice 3	Fermentation du jus de raisin	<ul style="list-style-type: none">• Analyse et contrôle des flux d'informations• Système et régulation	5 points
Exercice 4	Un jus de raisin limpide ?	<ul style="list-style-type: none">• Des ondes pour observer	4 points

Exercice 1 : la piqûre acétique (6 points)

La piqûre acétique est un phénomène qui intervient lorsque l'éthanol d'un vin se transforme en acide éthanoïque suite à une exposition prolongée à l'air et notamment au dioxygène. On étudie, dans cet exercice, l'acide éthanoïque (CH_3COOH) formé dans le vin.

Document 1 : définition de la piqûre acétique

Pour éviter la commercialisation des vins altérés et parfois impropres à la consommation, la concentration en masse d'acide éthanoïque est réglementée : elle ne doit pas dépasser $0,9 \text{ g}\cdot\text{L}^{-1}$. Sinon, on constate l'apparition de l'odeur caractéristique de « piqué » due à l'éthanoate d'éthyle. L'acide éthanoïque et l'éthanoate d'éthyle provoquent un goût désagréable du vin même à de très faibles doses.

D'après B.U.P. n° 775

Données Masse molaire de l'acide éthanoïque (CH_3COOH) : $M = 60,1 \text{ g}\cdot\text{mol}^{-1}$
 $pK_A (\text{CH}_3\text{COOH}/\text{CH}_3\text{COO}^-) = 4,8$ à $25 \text{ }^\circ\text{C}$
Produit ionique de l'eau : $K_e = 1,0 \times 10^{-14}$ à $25 \text{ }^\circ\text{C}$
Couples acide/base : $\text{CH}_3\text{COOH}/\text{CH}_3\text{COO}^-$; $\text{H}_2\text{O}/\text{HO}^-$

Au laboratoire, il est possible de déterminer la concentration en masse d'acide éthanoïque contenu dans le vin en réalisant un titrage pH-métrique. Pour cela, il faut d'abord réaliser une distillation et ensuite titrer le distillat obtenu en suivant la démarche donnée dans le document 2.

Document 2 : démarche expérimentale de détermination de l'acidité du vin

Dans un ballon de 200 mL, on introduit :

- 20,0 mL de vin décarboniqué ;
- 35 mL d'eau distillée ;
- une pointe de spatule d'acide tartrique.

On distille en utilisant une colonne de Vigreux et on recueille avec soin le distillat que l'on transvase dans un bécher.

On titre l'acidité du distillat avec une solution aqueuse d'hydroxyde de sodium à la concentration en quantité de matière $[\text{HO}^-] = 1,50 \times 10^{-1} \text{ mol}\cdot\text{L}^{-1}$.

Ceci permet de recueillir 80 % de l'acide éthanoïque du vin.

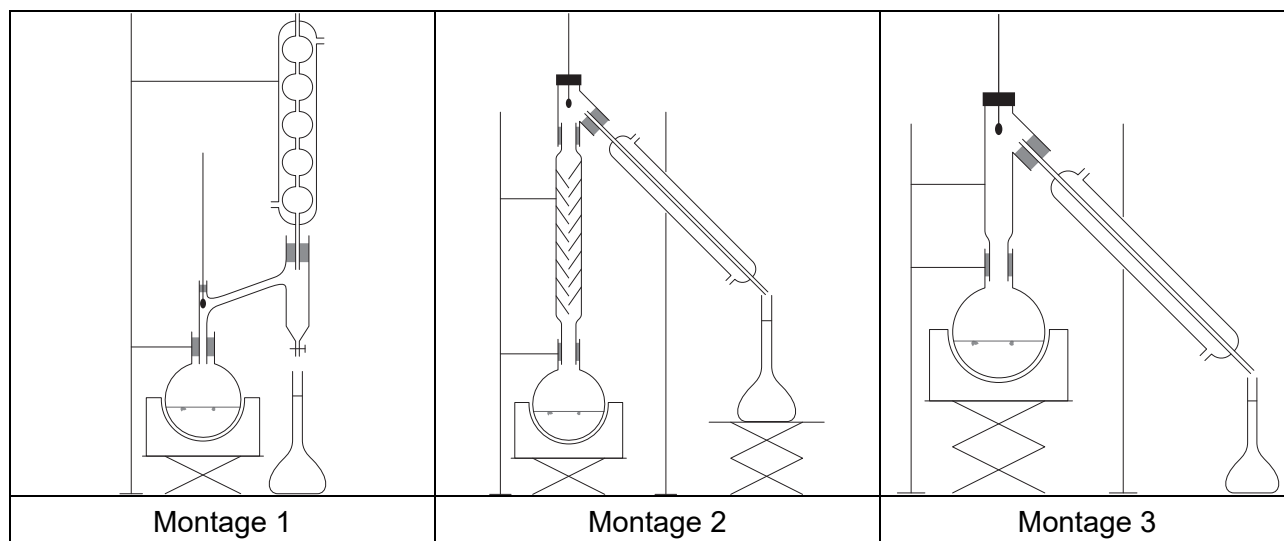
D'après B.U.P. n° 775

Document 3 : pictogrammes de sécurité

Acide tartrique	Hydroxyde de sodium

1. Lister, en justifiant, les équipements de protection individuelle à utiliser pour mettre en œuvre ce dosage au laboratoire.

2. Choisir, en justifiant, le montage expérimental à utiliser pour la distillation parmi les trois propositions suivantes :



3. Écrire l'équation de la réaction de titrage qui s'effectue entre l'acide éthanoïque (CH_3COOH) et les ions hydroxyde (HO^-).

On considère qu'une réaction chimique peut être support d'un titrage lorsque sa constante d'équilibre est supérieure à 10^4 .

- Déterminer la constante d'équilibre K associée à la réaction de titrage à l'aide de K_A et K_e , puis conclure.
- Déterminer graphiquement, sur le **DOCUMENT RÉPONSE À RENDRE AVEC LA COPIE**, la valeur du volume versé à l'équivalence V_e .
- Calculer la valeur de la quantité de matière de l'acide éthanoïque présente dans l'échantillon de vin titré.
- Montrer que la valeur de la concentration en quantité de matière de l'acide éthanoïque contenu dans l'échantillon de 20,0 mL est de $1,26 \times 10^{-1} \text{ mol} \cdot \text{L}^{-1}$.
- Sachant que l'échantillon étudié contient 80 % de l'acidité du vin, indiquer s'il a subi la piqûre acétique.

Exercice 2 : le raisin est-il arrivé à maturité ? (5 points)

La région Occitanie est une importante région viticole possédant plusieurs vins d'appellation d'origine contrôlée (AOC). Dans le département du Lot, on trouve des vins d'appellation Cahors.

Document 1 : vin rouge AOC Cahors

Les vins rouges ayant droit à l'appellation d'origine contrôlée (AOC) « Cahors » doivent provenir de raisins récoltés à bonne maturité et présenter un titre alcoométrique volumique naturel minimum de 10,5 %.

Un jus de raisin peut être considéré comme étant à bonne maturité quand la concentration en masse de sucre est d'au moins 180 grammes par litre de jus.

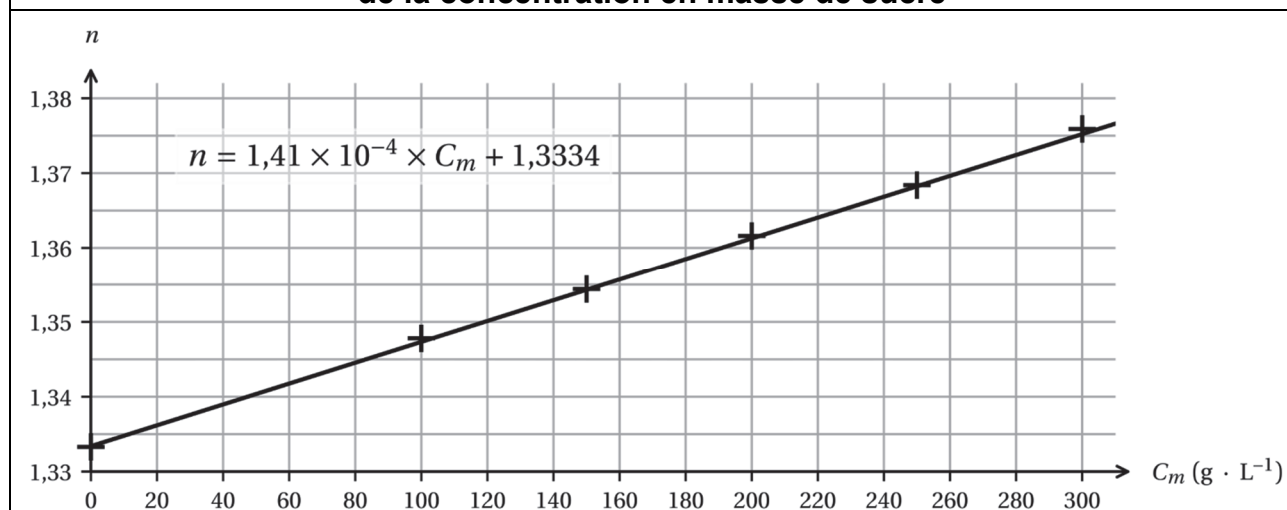
D'après https://www.inao.gov.fr/show_texte/832

On souhaite savoir si le jus du raisin récolté peut être utilisé pour obtenir du vin AOC Cahors.

La concentration en masse de sucre du jus de raisin peut être déterminée par une mesure de l'indice de réfraction du jus de raisin.

On réalise au laboratoire les mesures d'indices de réfraction de différentes solutions sucrées à des concentrations en masse de sucre connues à l'aide d'un réfractomètre. On obtient alors une droite d'étalonnage représentant l'indice de réfraction n en fonction de la concentration en masse C_m de sucre donnée ci-dessous.

Document 2 : droite représentant l'indice de réfraction en fonction de la concentration en masse de sucre



Paramètres de l'équation de droite avec l'incertitude-type associée

- Équation de la droite : $n = a \times C_m + b$
- $a = 1,41 \times 10^{-4} \text{ L} \cdot \text{g}^{-1}$, $u(a) = 1 \times 10^{-6} \text{ L} \cdot \text{g}^{-1}$
- $b = 1,3334$, $u(b) = 2 \times 10^{-4}$

Au laboratoire, l'indice de réfraction mesuré pour le jus de raisin utilisé pour élaborer le vin a pour valeur 1,365.

On peut utiliser un script en langage de programmation Python afin d'obtenir de nombreuses valeurs de concentration en masse de sucre du jus de raisin.

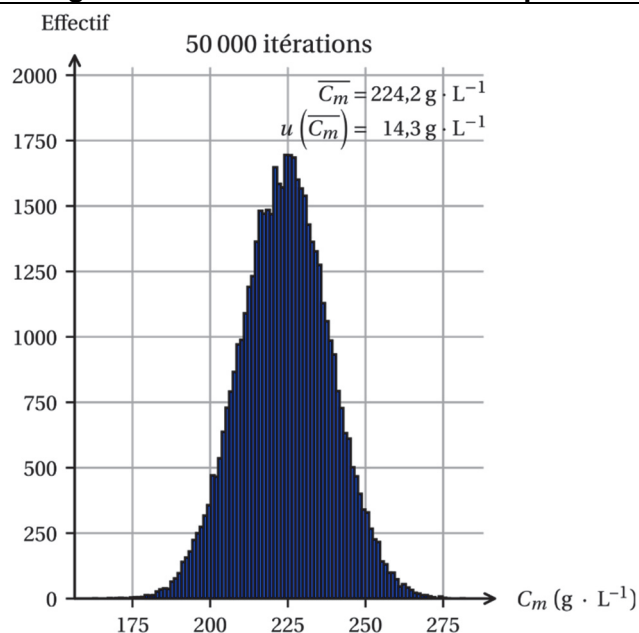
Document 3 : extrait du script utilisé

```
9 # Renvoie une mesure aléatoire du coefficient directeur a_th d'incertitude-
type u_a en L/g
10 def a_mes():
11     a_th = 1.41e-4
12     u_a = 1e-6
13     tirage = np.random.normal() # Tirage aléatoire (loi normale)
14     return a_th + u_a*tirage
15
16 # Renvoie une mesure aléatoire de l'ordonnée à l'origine b_th
d'incertitude-type u_b
17 def b_mes():
18     # À compléter
19     # À compléter
20     # À compléter
21     # À compléter
22
23 # Renvoie une mesure aléatoire de l'indice de réfraction du jus de raisin
n_th d'incertitude-type u_n
24 def n_mes():
25     n_th = 1.365
26     u_n = 2e-3
27     tirage = np.random.normal() # Tirage aléatoire (loi normale)
28     return n_th + u_n*tirage
29
30 # Renvoie la mesure de la concentration en masse Cm en g/L
31 def Cm():
32     n = n_mes()
33     a = a_mes()
34     b = b_mes()
35     return (n - b)/a
```

1. Expliquer la ligne 35 du script proposé dans le document 3 en s'aidant du document 2.
2. Compléter les lignes 18 à 21 de l'extrait du script Python proposé dans le document 3.

Les résultats de la simulation peuvent être visibles sur l'histogramme de distribution.

Document 4 : histogramme de distribution obtenu après exécution du script



3. Déterminer si le raisin récolté est à bonne maturité pour préparer le vin AOC Cahors en vous appuyant sur l'histogramme et au vu des incertitudes.

On suppose que le degré alcoolique est proportionnel à la concentration en masse de sucre. Pour une concentration en masse de sucre dans le jus de raisin égale à $17,0 \text{ g} \cdot \text{L}^{-1}$, on obtient un degré alcoolique de 1,00 %.

4. Déterminer la valeur du degré alcoolique obtenu avec le jus de raisin étudié. Commenter le résultat obtenu.

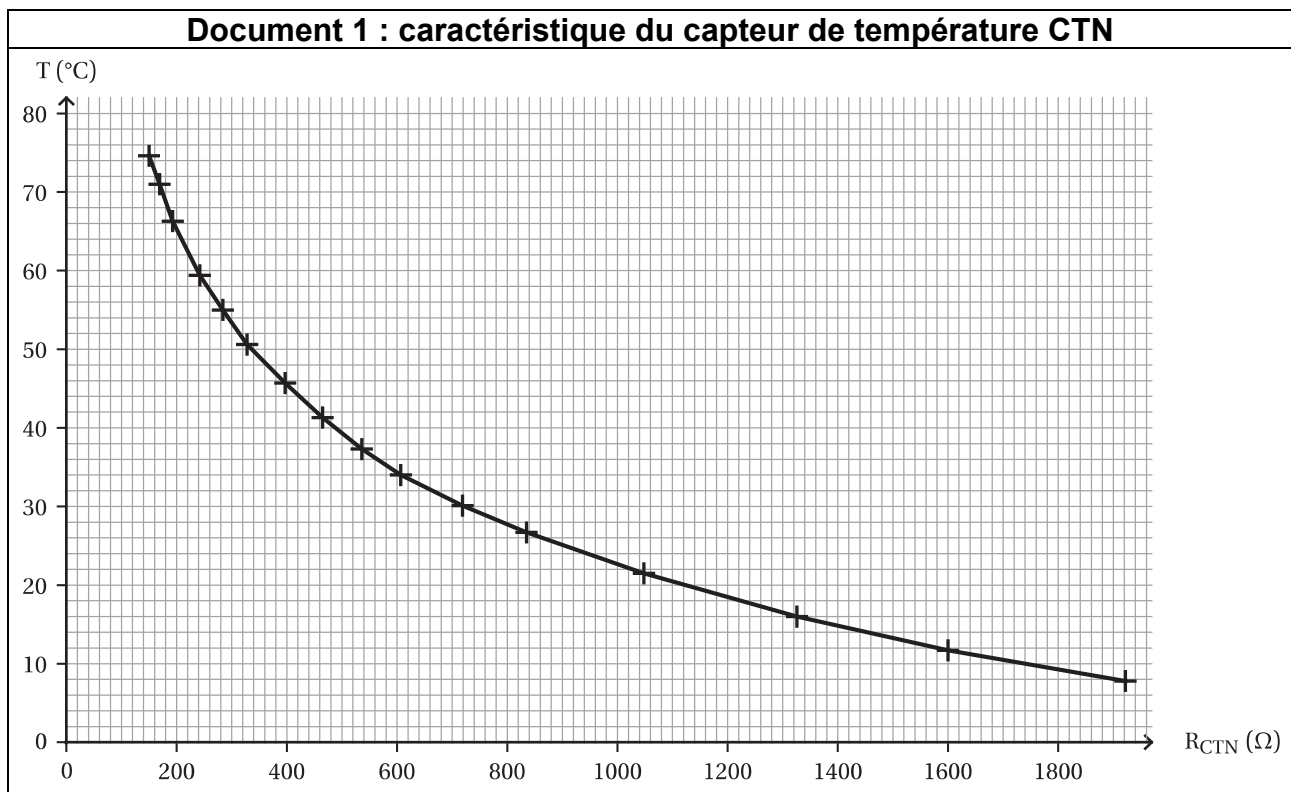
Exercice 3 : fermentation du jus de raisin (5 points)

Pour la production des vins rouges, le jus reste plongé dans la cuve pendant une durée d'environ 15 jours. Cette étape est exothermique, la température est maintenue entre **28 °C et 30 °C** par un système de régulation.

On va s'intéresser dans cette partie à l'étape de fermentation qui nécessite une régulation en température.

Étude du capteur de température

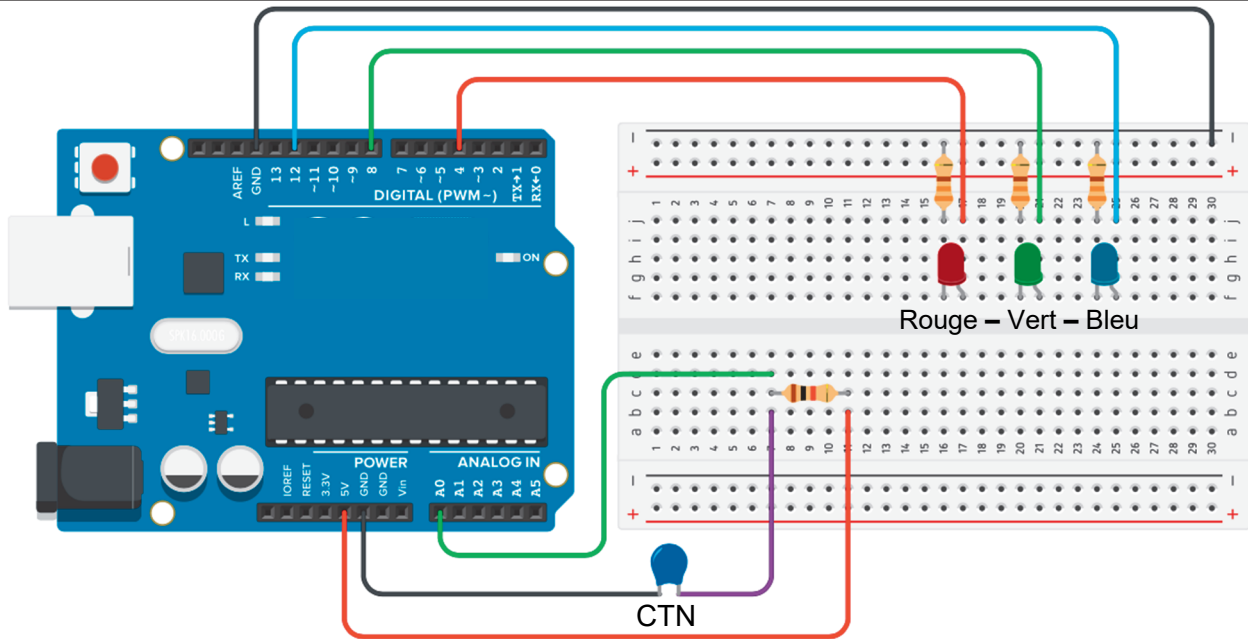
Pour mesurer la température du jus de raisin lors de l'étape de fermentation, on utilise au laboratoire un capteur de température : une thermistance CTN (la valeur de la résistance diminue lorsque la température augmente). Un montage utilisant un microcontrôleur sera utilisé pour mesurer la température. Le système de mesure utilise trois DEL : une DEL rouge indique une température trop élevée, une DEL bleue indique une température trop faible et une DEL verte indique une température correcte.



1. Indiquer les valeurs minimale et maximale de résistance R_{CTN} de la CTN pour le bon déroulement de la fermentation du jus de raisin.

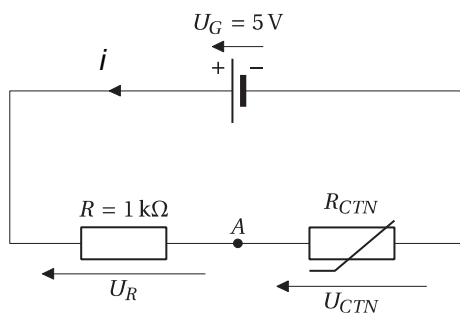
Document 2 : dispositif de mesure de température à l'aide d'un microcontrôleur

Schéma du dispositif expérimental



```
1 // Déclaration des entrées et sorties
2 void setup()
3 {
4   pinMode(A0, INPUT);
5   pinMode(4, OUTPUT);
6   pinMode(8, OUTPUT);
7   pinMode(12, OUTPUT);
8 }
9
10 void loop()
11 {
12   if(analogRead(A0) > (447)) // Si l'état 447 est dépassé
13   {
14     digitalWrite(12, HIGH);
15     digitalWrite(4, LOW);
16     digitalWrite(8, LOW);
17   }
18
19   else if(analogRead(A0) < (427)) // Si l'état 427 n'est pas atteint
20   {
21     digitalWrite(12, LOW);
22     digitalWrite(4, HIGH);
23     digitalWrite(8, LOW);
24   }
25
26   // Si l'état lu est entre 427 et 447
27   else if(analogRead(A0) >= (427) && analogRead(A0) <= (447))
28   {
29     digitalWrite(12, LOW);
30     digitalWrite(4, LOW);
31     digitalWrite(8, HIGH);
32   }
33 }
```

Document 3 : schéma de câblage du capteur CTN



Si R_{CTN} varie alors U_{CTN} varie également suivant la relation : $U_{CTN} = 5 \times \frac{R_{CTN}}{1000 + R_{CTN}}$

2. Identifier l'entrée analogique de la carte du microcontrôleur du document 2 permettant de mesurer la tension aux bornes de la CTN.
3. Sachant que l'entrée analogique du microcontrôleur est codée sur 10 bits, déterminer le nombre de valeurs binaires différentes possibles.

Document 4 : quantum d'un convertisseur analogique-numérique (CAN)

$$q = \frac{\Delta U}{2^N - 1}$$

- N : nombre de bits (bit)
- ΔU : plage de conversion en volt (V)
- q : quantum en volt (V)

4. Sachant que la tension maximale de l'entrée analogique a une valeur de 5,0 V, en déduire le quantum du CAN (résolution de l'entrée).
5. Vérifier que la valeur de la tension correspondant à une température $T = 28^\circ\text{C}$ vaut 2,19 V et que celle correspondant à une température $T = 30^\circ\text{C}$ vaut 2,09 V.
6. Donner la signification des lignes 14, 15 et 16 du programme téléversé dans le microcontrôleur.
7. Indiquer la couleur de la DEL allumée dans le cas où l'état lu par le microcontrôleur a pour valeur 400.
8. En déduire l'état correspondant à une tension de 2,09 V à l'aide de la méthode de votre choix.

Étude de la boucle de régulation

On souhaite maintenant réguler la température du jus de raisin lors de la fermentation. Pour cela, on place au laboratoire le jus de raisin dans un bain thermostaté équipé d'une résistance chauffante. La température ambiante du laboratoire est de 20°C .

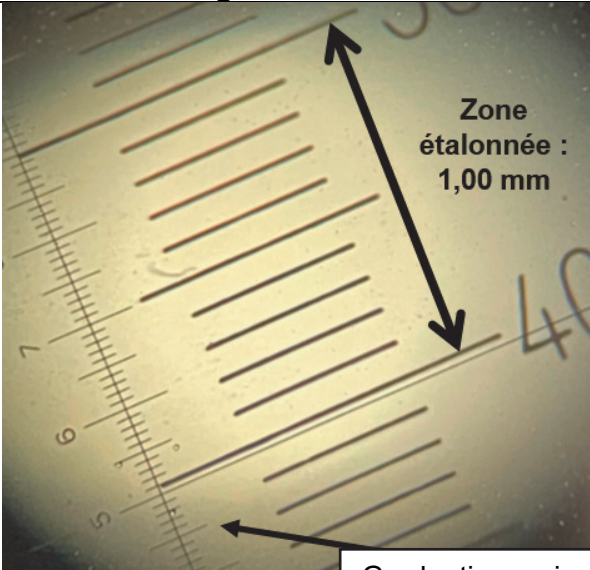
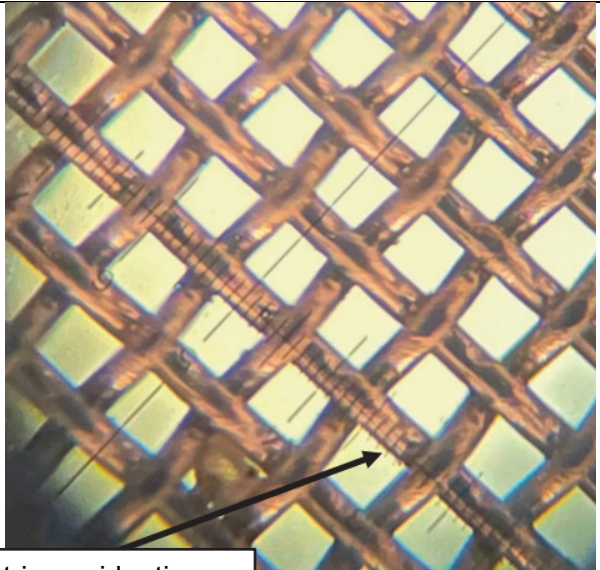
9. Préciser les trois critères de performance d'une boucle de régulation.
10. Indiquer la grandeur réglée, la grandeur réglante et une grandeur perturbatrice parmi les 5 propositions suivantes :
 - couleur de la DEL allumée ;
 - puissance de la résistance chauffante ;
 - température ambiante ;
 - température du bain thermostaté ;
 - tension d'alimentation du microcontrôleur.

Exercice 4 : un jus de raisin limpide ? (4 points)

On souhaite filtrer le jus de raisin pour le rendre limpide. On utilise pour cela un tamis : la taille des trous du tamis doit alors être inférieure à la taille de perception d'une particule à l'œil nu. On cherche à vérifier, dans cet exercice, si le tamis choisi respecte ou non ce critère.

Données

- Le pouvoir séparateur de l'œil est l'angle minimal séparant deux points-objets pouvant être nettement distingués. Il vaut $\alpha = 3,0 \times 10^{-4}$ rad.
 - On rappelle que dans le cas de l'approximation des petits angles $\sin \theta \approx \theta$ et $\tan \theta \approx \theta$.
1. Montrer que la taille minimale d de la plus petite particule perceptible à l'œil nu à une distance de 25 cm vaut $75 \mu\text{m}$.

Document 1 : méthode utilisant un microscope	
Photographie de l'étalonnage de la graduation	Photographie du tamis
 <p style="text-align: center;">Zone étalonnée : 1,00 mm</p>	
<div style="border: 1px solid black; padding: 2px; display: inline-block;">Graduations micrométriques identiques</div> <p>(Les deux photographies ne sont pas à la même échelle)</p>	

2. Déterminer la valeur de la largeur d'un trou c_1 du tamis avec le plus de précision possible. Expliquer la démarche expérimentale mise en œuvre par cette première méthode.

On considère par la suite que cette mesure a une incertitude de type B de valeur $u(c_1) = 14 \mu\text{m}$.

Par une deuxième méthode, on réalise plusieurs mesures sur la photographie en l'exploitant avec un logiciel de traitement de données. Le tableau de valeurs obtenues est donné ci-dessous :

Mesures	1	2	3	4	5	6	7	8
Largeur d'un trou c_2 (μm)	117	120	122	129	127	119	123	129

L'écart-type expérimental a pour valeur $\sigma_{n-1} = 4,62 \mu\text{m}$.

3. Déterminer la valeur moyenne \bar{c}_2 de la largeur d'un trou.
4. Déduire la valeur de l'incertitude type $u(\bar{c}_2)$ sachant que $u(\bar{c}_2) = \frac{\sigma_{n-1}}{\sqrt{n}}$ où n est le nombre de mesures et σ_{n-1} est l'écart-type expérimental.
5. Comparer les incertitudes-types des deux méthodes. Choisir alors la méthode qui donne la valeur de référence $c_{\text{référence}}$.

Pour vérifier la compatibilité de la mesure effectuée par la méthode 1, il faut calculer l'écart normalisé (aussi appelé z-score) et vérifier que la valeur obtenue est inférieure ou égale à 2.

L'écart normalisé peut être déterminé à partir de la relation suivante : $z = \frac{|C_{\text{mesure}} - C_{\text{référence}}|}{u(C_{\text{mesure}})}$.

6. Vérifier si la mesure obtenue avec la méthode 1 est compatible avec la valeur de la référence.

7. Indiquer si ce tamis peut être utilisé pour obtenir un jus de raisin limpide.

Exercice 1 : la piqûre acétique

- Question 5 :

