

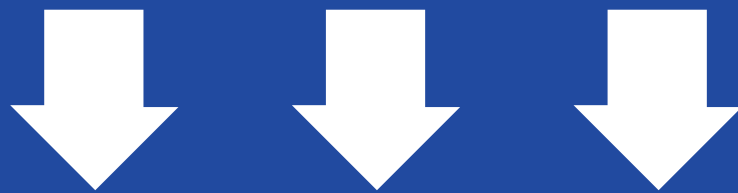
www.freemaths.fr

STI2D

BACCALAURÉAT

SUJET

Bac 212D : ITEC



POLYNÉSIE

2022

BACCALAURÉAT TECHNOLOGIQUE

ÉPREUVE D'ENSEIGNEMENT DE SPÉCIALITÉ

SESSION 2022

SCIENCES ET TECHNOLOGIES DE L'INDUSTRIE ET DU DÉVELOPPEMENT DURABLE

Ingénierie, innovation et développement durable

INNOVATION TECHNOLOGIQUE ET ÉCO-CONCEPTION

Durée de l'épreuve : **4 heures**

L'usage de la calculatrice avec mode examen actif est autorisé.

L'usage de la calculatrice sans mémoire, « type collègue » est autorisé.

Dès que ce sujet vous est remis, assurez-vous qu'il est complet.

Ce sujet comporte 43 pages numérotées de 1/43 à 43/43.

Constitution du sujet :

Partie commune (durée indicative 2h30)	12 points
Partie spécifique (durée indicative 1h30)	8 points

Le candidat traite les 2 parties en suivant les consignes contenues dans le sujet. Ces 2 parties sont indépendantes et peuvent être traitées dans un ordre indifférent.

Tous les documents réponses sont à rendre avec la copie.

**Dans la partie commune, le candidat doit choisir entre traiter la partie 3 (choix 1) ou la partie 5 (choix 2).
Les parties 1, 2 et 4 sont à traiter obligatoirement.**

PARTIE COMMUNE (12 points)

L'hydrogène, vecteur énergétique d'avenir ?



- **Présentation de l'étude et questionnaire**..... pages 3 à 10
- **Documents techniques**..... pages 11 à 24
- **Documents réponses** pages 25 à 26

Mise en situation



La Poste expérimente en Franche-Comté des véhicules légers à hydrogène, sans émission polluante, spécialement conçus pour s'adapter aux tournées des facteurs.

Ces dix véhicules à quatre roues, appelés **MobyPost**, fonctionnent uniquement avec une pile à combustible et de l'hydrogène, et sont actuellement utilisés par les facteurs des plateformes d'Audincourt (Doubs) et de Lons-le-Saunier (Jura). Ils sont conçus pour ne pas polluer et améliorer les conditions de travail des postiers.

« Nous cherchons à maîtriser la technologie de l'hydrogène pour construire notre réflexion économique du futur : l'autonomie des véhicules électriques normaux est vite limitée, alors que les véhicules à hydrogène peuvent avoir une autonomie prolongée », précise Frédéric DELAVAL, le directeur technique à la Poste, soulignant « l'intérêt économique » de cette nouvelle technologie.

Imagines pour remplacer les deux-roues motorisés des facteurs, les véhicules MobyPost, conçus par un consortium européen, sont munis d'un réservoir à hydrogène très basse pression (3 bars) et d'une pile à combustible qui leur confère une autonomie de 40 à 50 km.

Un système de production d'hydrogène, alimenté en énergie par des panneaux photovoltaïques implantés sur les plateformes d'Audincourt et de Lons-le-Saunier, permet de recharger le réservoir à hydrogène du véhicule. Lorsque ce dernier est en marche, **la pile à combustible** recombine l'hydrogène en électricité pour faire avancer le quadricycle.

Silencieux et ergonomiques, les nouveaux véhicules à quatre roues disposent d'un toit et ont été conçus sans portière pour faciliter la descente des facteurs. Frédéric DELAVAL souligne notamment l'absence de boîte de vitesse pour « réduire les risques de tendinite du genou des facteurs qui font entre 300 et 400 points de distribution par tournée ».

La Poste ambitionne de devenir un acteur majeur de la distribution du courrier en Europe dans les années à venir.

Elle s'est fixée pour objectif de réduire ses émissions de CO₂ de 20 % d'ici 2025.

Problématique générale : Comment l'entreprise La Poste s'inscrit-elle dans une démarche de développement durable pour son activité de distribution du courrier ?

Travail demandé

Partie 1 : Pourquoi utiliser la technologie à hydrogène dans une démarche de développement durable ?

Question 1.1 | **Indiquer** quel est l'objectif mondial de réduction du CO₂ à horizon 2050.
DT1.1 | **Expliquer** en quoi la technologie hydrogène peut permettre à La Poste de réduire ses émissions de CO₂.
Mise en situation

Question 1.2 | **Relever** la demande mondiale en hydrogène pur dédiée à la mobilité à l'horizon 2050 et **calculer** sa proportion par rapport à la demande mondiale toutes applications confondues.
DT1.2

En comparaison avec un gisement de charbon ou de pétrole, il n'y a pas de mine d'hydrogène : l'hydrogène doit être fabriqué. Il faut pour cela une matière première et une source d'énergie : la production d'hydrogène commence toujours par une consommation d'énergie.

Question 1.3 | À partir du document technique, **lister** les sources d'énergie possibles de production d'hydrogène.
DT1.3 | **Expliquer** quel est l'inconvénient à utiliser une énergie primaire de type carbonée.

Partie 2 : Quels sont les éléments à prendre en compte pour satisfaire le déploiement de la technologie hydrogène de l'entreprise La Poste ?

Dans le cadre du déploiement de la technologie hydrogène, l'entreprise La Poste a dû installer des infrastructures de production d'hydrogène sur les plateformes d'Audincourt et de Lons-le-Saunier. La production d'hydrogène sur place a été retenue et les plateformes ont été équipées de stations MAHYTEC.

Question 2.1 | **Identifier** les deux technologies de stockage de l'hydrogène que propose la société qui a fabriqué la station MAHYTEC de production d'hydrogène.
DT1.4

Question 2.2 | Pour chaque technologie, **relever** le volume de stockage disponible et la pression de chaque réservoir.
DT1.5

Question 2.3 | Identifier l'équipement permettant de produire de l'hydrogène à l'intérieur de la station MAHYTEC.
DT1.5

Partie 3 (choix 1) : Quel est le rendement de la chaîne d'hydrogène « Power-to-H2-to-Power » ?

Le vecteur hydrogène est l'une des solutions de stockage et d'utilisation de l'énergie envisagée pour accompagner la transition énergétique. [...]

On dénomme « Power-to-H2-to-Power » le fait de recourir à l'hydrogène pour stocker momentanément de l'électricité lors de la production, pour en restituer en phase d'usage. Or, la question de l'efficacité de cette chaîne est régulièrement posée, la production puis l'utilisation de l'hydrogène supposant en effet une succession de transformations et donc des pertes énergétiques.

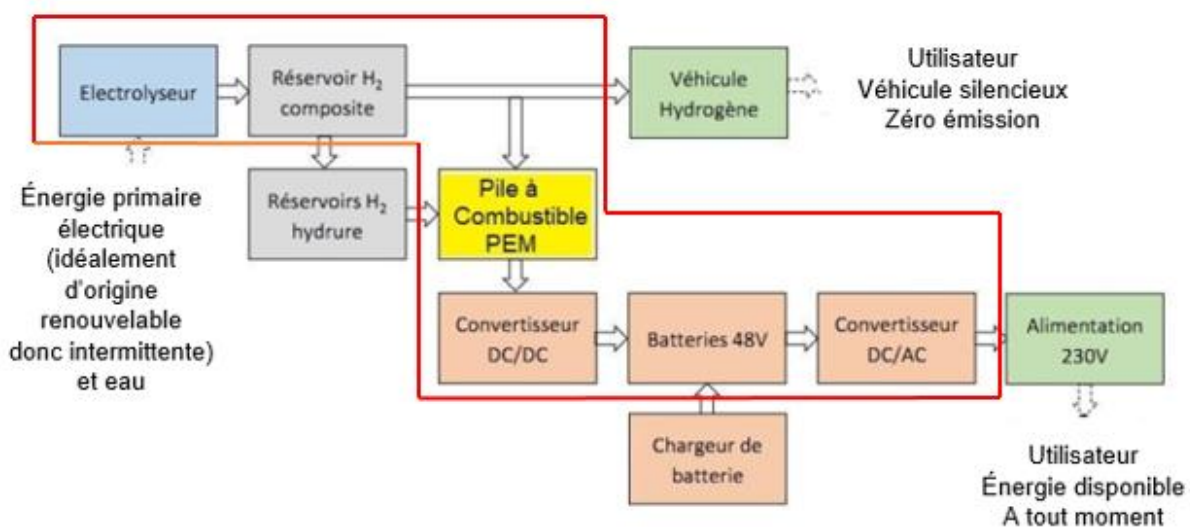
Cette question du rendement est parfois même posée comme controversée, dans un débat opposant frontalement le stockage par batterie - réputé avoir un meilleur rendement [de l'ordre de 70 %] - au vecteur hydrogène, jusqu'à la disqualification de celui-ci. [...]

Les méthodes d'analyse d'impact environnemental incitent à considérer l'impact d'un service rendu, et pas uniquement d'un système technique. [...]

Plus que concurrentes, les solutions de stockage batterie et hydrogène sont complémentaires et leur hybridation peut apporter de la flexibilité. Pour les systèmes électriques isolés, l'insertion de la chaîne hydrogène dans un système électrique peut même améliorer son rendement vis-à-vis d'un système tout batterie. Cela traduit le fait que le stockage batterie présente des limites en termes de capacité de stockage, et que l'introduction d'une chaîne hydrogène permet d'éviter une perte conséquente d'énergie primaire. [...]

Source : document technique produit par l'ADEME – Agence de l'environnement et de la maîtrise de l'énergie intitulé « Rendement de la chaîne hydrogène cas du « Power-to H2-to Power »

Cadre d'étude de la partie 3 : schéma synoptique du système



La pile à combustible PEM présente dans la station est un système qui permet de convertir en électricité de l'hydrogène qui est déjà stocké dans le réservoir composite ou dans les réservoirs à hydrure. Pour cela, l'oxygène de l'air est mis en réaction avec l'hydrogène afin de former des molécules d'eau et ainsi, profiter de l'énergie libérée par la réaction pour produire de l'électricité.

Détermination des pertes des différents constituants de la chaîne « Power-to H2-to Power »

Question 3.1 | **Relever** sur la fiche technique de l'électrolyseur HyProvide P1 la capacité de production de l'hydrogène et la puissance de l'équipement et **déduire** l'énergie nécessaire à son fonctionnement durant 1 heure.

DT1.6

Déterminer ensuite l'énergie électrique $E_{\text{électrolyseur}}$ nécessaire afin d'obtenir 1 kg d'hydrogène exprimée en kW·h/kgH₂.

Question 3.2 | On supposera dans la suite de l'étude que l'énergie nécessaire au fonctionnement de l'électrolyseur est $E_{\text{électrolyseur}} = 61,2 \text{ kW}\cdot\text{h}/\text{kgH}_2$. On estime les pertes liées au détendeur situé en sortie de l'électrolyseur à 0,7 kW·h/kgH₂.

DR1.1

Reporter, dans les cadres prévus à cet effet, ces deux valeurs dans le diagramme de Sankey.

Question 3.3 | **Relever** sur la fiche technique de la pile à combustible AIRCELL 1000 ACS la consommation d'H₂ nécessaire à la production d'un kW·h d'électricité, on la notera C_{PAC} exprimée en gH₂/kW·h.

DT1.7

DR1.1

Exprimer cette valeur en kgH₂/kW·h et **déduire** la production d'énergie par kg d'hydrogène consommé en kW·h/kgH₂ que l'on notera E_{PAC} .

Reporter cette valeur sur le diagramme de Sankey.

Question 3.4 | **Relever** le rendement de la pile à combustible (PàC) à 100 % de la puissance nominale et **vérifier** que les pertes sont de 14,2 kW·h.

DT1.8

DR1.1

Reporter cette valeur sur le diagramme de Sankey.

Détermination du rendement global de la chaîne d'hydrogène

Dans la majorité des utilisations actuelles de l'hydrogène comme vecteur énergétique, le système est couplé avec une batterie. La nécessaire compatibilité du bus DC avec le voltage des deux équipements demande l'utilisation d'un convertisseur DC/DC. À la sortie de la pile à combustible, un convertisseur a un rendement d'environ 98 %, un onduleur et un transformateur, d'un rendement de 95 % complètent la chaîne d'hydrogène.

Question 3.5 | L'expression du rendement global est $\eta = (E_{\text{PAC}} \cdot \eta_{\text{DC/DC}} \cdot \eta_{\text{DC/AC}}) / E_{\text{électrolyseur}}$

DR1.1

Calculer le rendement global η et **vérifier** qu'il concorde avec celui obtenu à l'aide du diagramme de Sankey.

À partir du diagramme de Sankey, **repérer** les deux éléments aux responsables des pertes énergétiques et conclure.

Partie 4 : Quelle est l'autonomie d'un véhicule à hydrogène MobyPost et quels sont ses avantages ?

Comme le montre le graphique du document technique DT1.9, en France près d'un tiers des émissions de gaz à effet de serre provient du transport.

D'ici 2035, l'Europe prévoit d'interdire la vente des véhicules à moteur essence et diesel. Dans ce contexte, le déploiement de solutions alternatives pour le transport est nécessaire : véhicules électriques à batteries ou véhicules électriques à pile à combustible par exemple.

Mais le véhicule électrique à pile à combustible est-il compétitif face au véhicule à batteries ? Les questions suivantes vont permettre de comparer l'autonomie de deux véhicules équivalents, l'un à pile à combustible, l'autre à batteries afin d'identifier les avantages et inconvénients de la solution Hydrogène dans le secteur de la mobilité.

La comparaison se fera à partir de l'énergie utile d'un véhicule à batteries (type Twizy) pour un parcours de 100 km.

Question 4.1 | **Déterminer** l'énergie utile E_u (en MJ pour 100 km) à fournir à un véhicule de type Renault Twizy ou MobyPost lors d'un cycle WLTP, sachant que $1 \text{ J} = 1 \text{ W}\cdot\text{s}$.
DT1.10, DT1.11

Convertir cette énergie utile en kW·h pour 100 km.

Afin de comparer les performances des deux types de véhicules à masse équivalente, on remplace la chaîne de puissance à batteries par une chaîne de puissance à pile à combustible.

Question 4.2 | **Compléter** le document réponses recensant les masses des différents constituants et en **déduire** la masse disponible pour les réservoirs à hydrures.
DT1.12
DR1.2

La capacité moyenne de stockage de H_2 dans les réservoirs à hydrures est de $9 \text{ gH}_2/\text{kgHydrure}$.

Le pouvoir énergétique de l'hydrogène est de $33 \text{ kW}\cdot\text{h}/\text{kgH}_2$.

Le rendement global de la chaîne de puissance des réservoirs à hydrures jusqu'aux roues est de $\eta = 0,32$.

Question 4.3 | À partir de la masse de réservoirs à hydrures définie à la question 4.2, **calculer** la masse d'hydrogène correspondante en gH_2 sachant que la masse des réservoirs vides est négligeable par rapport à celle de l'hydrure.

En déduire l'énergie stockée dans les réservoirs à hydrures en kW·h ainsi que l'énergie utile disponible sur les roues en kW·h.

Quel que soit le résultat obtenu à la question 4.1, nous considérerons par la suite que l'énergie utile à fournir au véhicule pour un trajet de 100 km est de $E_u = 7,5 \text{ kW}\cdot\text{h}$. Le véhicule MobyPost est équipé de batteries et d'une pile à combustible.

Question 4.4 | Quel que soit le résultat obtenu à la question 4.3, nous considérerons que l'énergie utile pour un véhicule électrique à pile à combustible est de $5 \text{ kW}\cdot\text{h}$ pour la pile à combustible et de $4,6 \text{ kW}\cdot\text{h}$ pour les batteries.

Calculer l'autonomie en km de ce véhicule à hydrogène.

Question 4.5 | À partir de l'étude réalisée et du document technique, **lister** les avantages de la technologie à hydrogène appliquée au transport.

DT1.13

Partie 5 (choix 2) : Quelles perspectives énergétiques apporte l'utilisation de cette station à hydrogène sur un site isolé ?



Comme tous les refuges de haute montagne, le refuge du Col du Palet, situé à 2600 mètres d'altitude dans le parc de la Vanoise, était confronté à l'absence de réseau électrique ainsi qu'à une consommation énergétique concentrée sur la période de gardiennage.

Des panneaux photovoltaïques, sous réserve de soleil, permettaient de couvrir certains besoins tels que l'éclairage, la production de froid, le fonctionnement du petit électroménager, la connexion Internet, la téléphonie satellite, la recharge des mobiles, etc. De plus, un groupe électrogène était ponctuellement utilisé pour faire fonctionner la pompe de relèvement de l'eau potable.

En 2015, suite à un appel d'offre, MAHYTEC ainsi qu'un consortium de 5 entreprises françaises mettaient en place une station à hydrogène raccordée à l'installation électrique existante du refuge.

Données sur le refuge du Col du Palet :

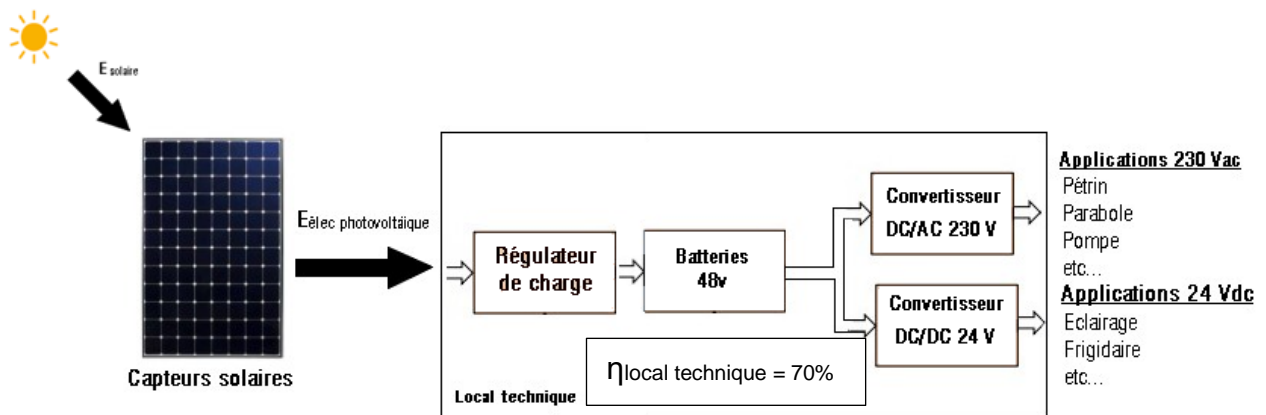
- période d'ouverture : 4 mois, de juin à septembre inclus ;
- période non gardée : 8 mois, d'octobre à mai inclus ;
- nombre de couchages : 47.

Besoins énergétiques en période d'ouverture : l'énergie journalière de 5,5 kW·h se décomposant ainsi :

- 2,5 kW·h sur la sortie 24 VDC (Appareils ou usages à alimenter en 24 VDC : éclairage, réfrigérateur, radio, etc.) ;
- 3 kW·h sur la sortie 230 VAC (Appareils à alimenter en 230 VAC : pompe de relevage, pétrin, parabole, etc.).

Le but de cette étude est de valider le choix d'une station à hydrogène dans ce cas de figure.

Analyse de la production d'électricité avant 2015 : Avant l'installation de la station d'hydrogène, l'apport en électricité était fourni par les panneaux solaires, couplés à des batteries par l'intermédiaire d'un régulateur.



Le document DT1.14 rapporte les résultats de la simulation de l'irradiation mensuelle au refuge du Col du Palet (en réalité dans la station proche de Bourg Saint Maurice), obtenus à l'aide du logiciel CALSOL.

Question 5.1

DT1.14, DT1.15

Déterminer l'irradiation solaire minimale sur la période d'ouverture en kW·h·m⁻² par jour.

À partir des caractéristiques des panneaux photovoltaïques, **définir** l'énergie solaire minimale restituée par les panneaux solaires sur une journée.

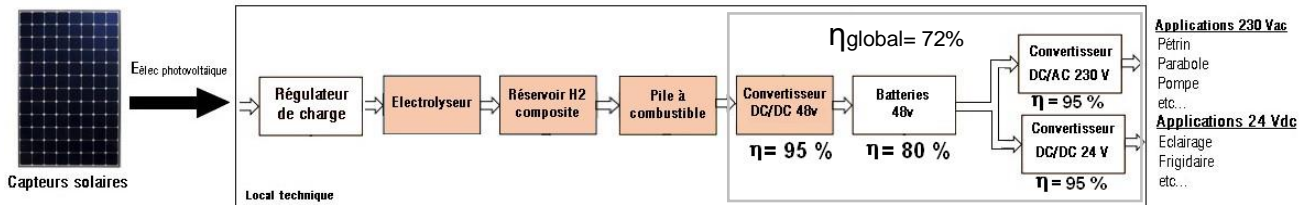
Calculer la quantité d'énergie produite par le système, en prenant en compte le rendement global des constituants du local technique.

Question 5.2

Indiquer si les besoins journaliers sont couverts par les apports solaires.

Conclure sur la pertinence d'augmenter la capacité de stockage d'énergie pour ce refuge, en cas de déficit d'ensoleillement sur plusieurs jours consécutifs.

Après 2015 : Mise en place d'une chaîne de production et de stockage d'hydrogène



Pour pallier le manque d'autonomie du refuge en période hivernale, qui obligeait l'appoint d'énergies non renouvelables et polluantes (exemple : gasoil pour le groupe électrogène), on insère dans la chaîne de production électrique existante un système de production et de stockage d'hydrogène, ainsi qu'une pile à combustible.

L'objectif est de stocker sous forme d'hydrogène l'énergie électrique produite pendant la période de fermeture, pour la restituer pendant la saison estivale. On espère ainsi atteindre 11 à 12 jours d'autonomie.

On suppose qu'en début de période estivale, les réservoirs d'hydrogène sont pleins.

Question 5.3

DT1.15

Relever sur le document technique, la masse totale d'hydrogène pouvant être stockée dans les réservoirs ainsi que la consommation en hydrogène de la pile à combustible.

En déduire l'énergie totale que pourra fournir la pile à combustible.

Question 5.4

Calculer l'énergie totale disponible que peut fournir la station.

Conclure quant à l'objectif énergétique d'autonomie du refuge.

Question 5.5

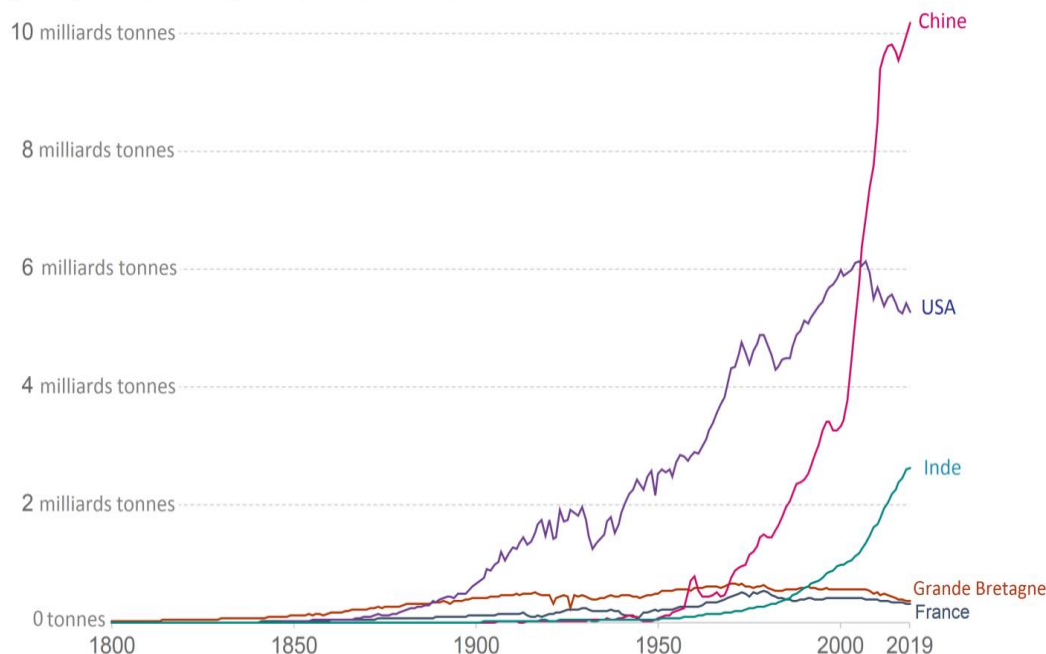
Proposer une solution pour atteindre l'autonomie énergétique du refuge.

DT1.1 – Évolution des émissions annuelles de CO₂

Dans le mix énergétique mondial de 2019, seulement 5 % de l'énergie est issue des énergies renouvelables. Et en même temps, les émissions de CO₂ s'affolent.

Emissions annuelles de CO₂

Emissions de dioxyde de carbone (CO₂) issues de la combustion d'énergies fossiles pour la production d'énergie et la production de ciment.



Source: Global Carbon Project; Carbon Dioxide Information Analysis Centre (CDIAC)

Note: CO₂ emissions are measured on a production basis, meaning they do not correct for emissions embedded in traded goods.
OurWorldInData.org/co2-and-other-greenhouse-gas-emissions/ • CC BY

Le 4 novembre 2016, l'Accord de Paris (COP21) est entré en vigueur et a fixé des objectifs ambitieux : d'ici 2050, il faudra baisser les émissions de CO₂ de 60 %, tout en comptant 2 milliards de personnes en plus.

Cela implique des changements importants de notre système énergétique : une forte augmentation de l'efficacité énergétique, une transition vers les énergies renouvelables et les énergies bas carbone. Certains états imposeront des décisions drastiques avec notamment l'interdiction des véhicules essence et diesel en France en 2040, en Norvège en 2025 et aux Pays-Bas en 2030 et le développement des solutions alternatives, comme les véhicules électriques à batteries et les véhicules FCEV (Fuel Cell Electric Vehicle ou véhicules électriques à pile à combustible).

DT1.2 – Demande en hydrogène par application

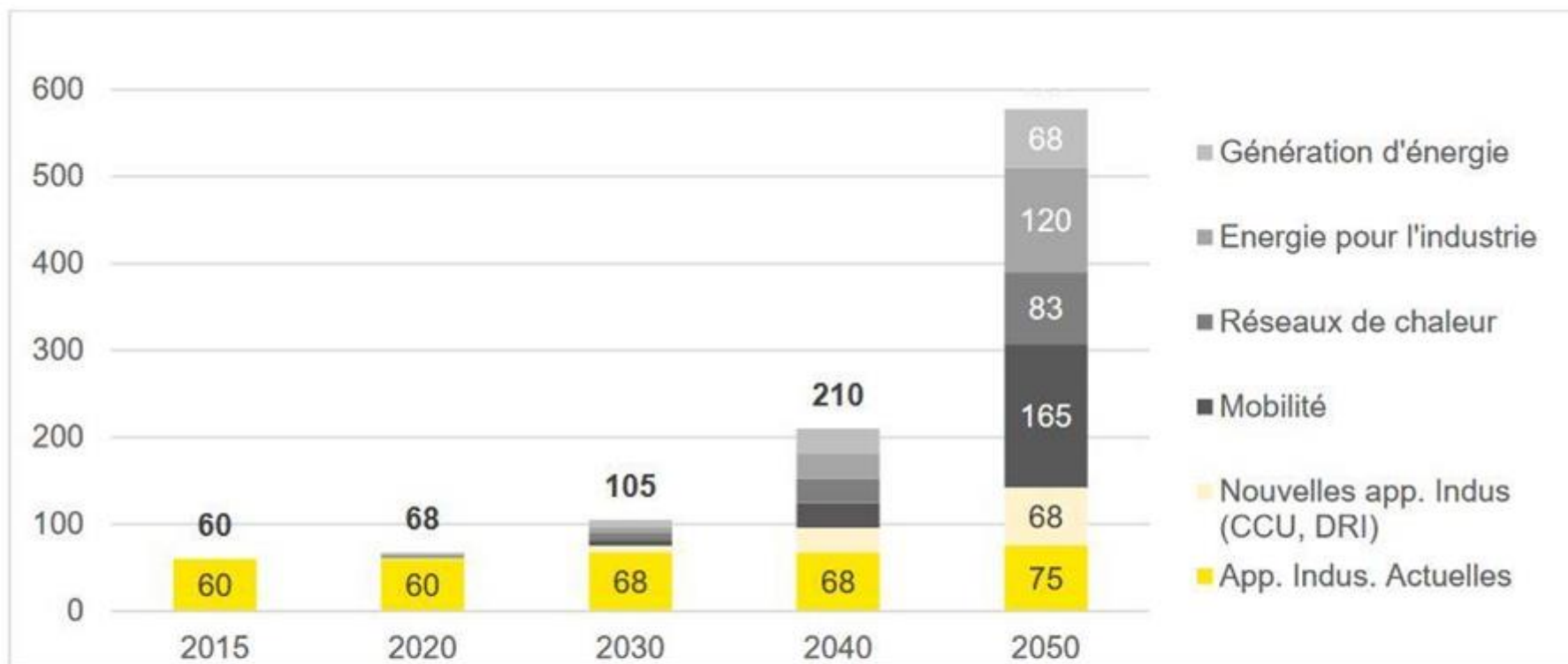
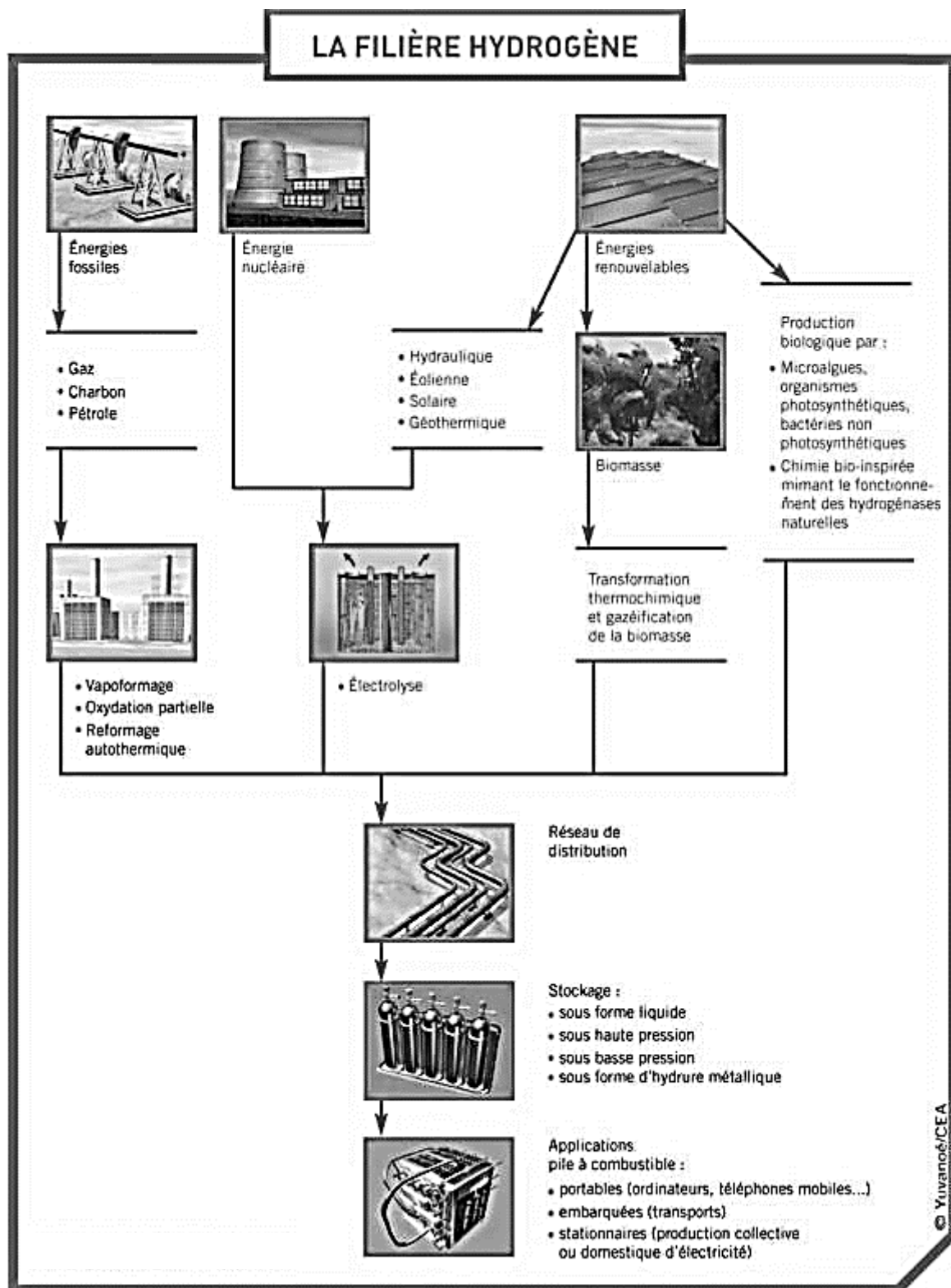


Figure 11. Demande mondiale en Hydrogène pur, par application, en millions de tonnes par an, d'après l'Hydrogen Council.

Source : Hydrogen Council 2017



DT1.4 – Société MAHYTEC et ses produits

Présentation :

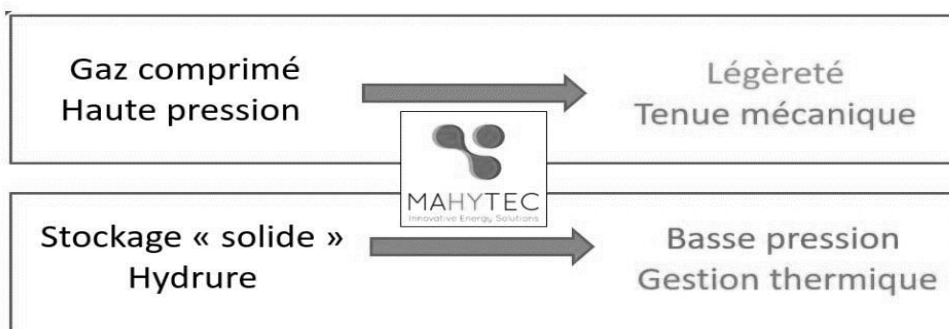
MAHYTEC : Matériaux Hydrogène TEChnologie

- Fondée en 2008 par 4 enseignants-chercheurs de l'UFC
- 25 employés
- Activité principalement en Europe

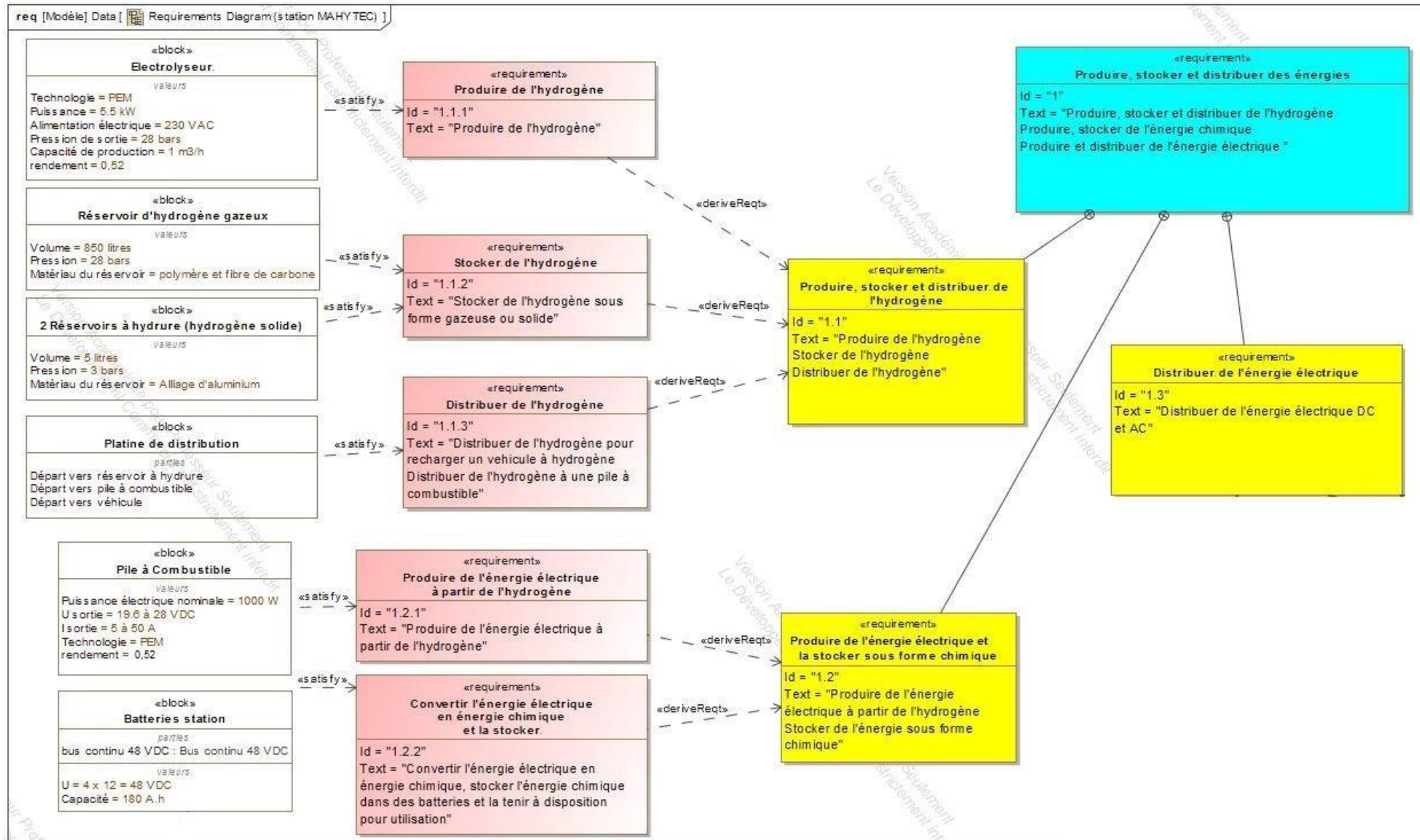
2 grandes activités:

- Fabrication de réservoirs d'hydrogène
- Conception et intégration de systèmes de stockage d'énergie

Produits :



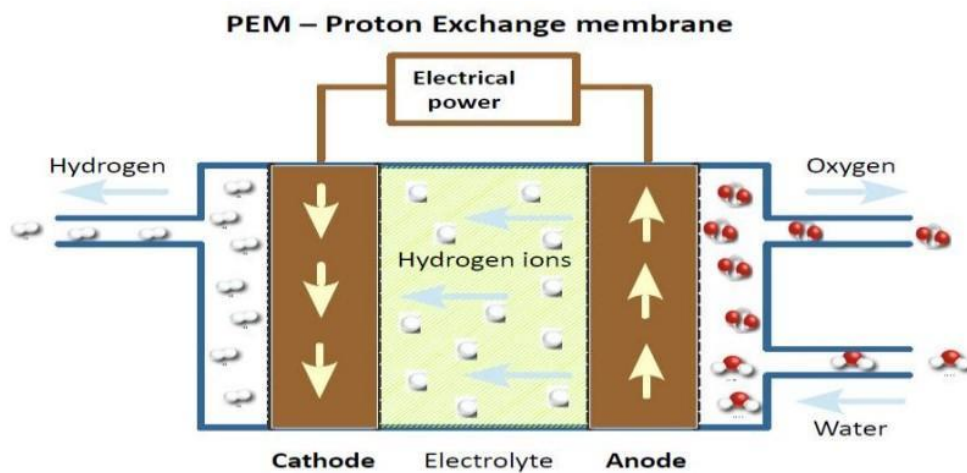
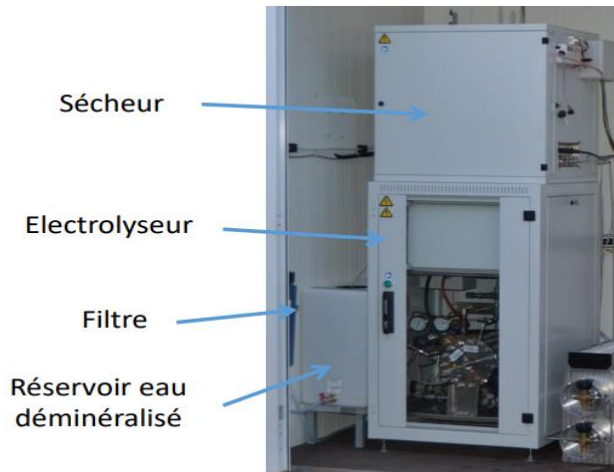
DT1.5 – Diagramme des exigences de la station MAHYTEC



DT1.6 – Caractéristiques techniques de l'électrolyseur HyProvide P1

L'électrolyseur utilisé dans la station MAHYTEC produit de l'hydrogène en utilisant le procédé d'électrolyse de l'eau à l'aide de PEM (Proton Exchange Membrane).

Le courant électrique passe dans un électrolyte (substance conductrice) afin de déclencher la réaction de décomposition de l'eau en hydrogène et oxygène.



DONNÉES TECHNIQUES	
Technologie	PEM
Puissance	5,5 kW
Alimentation électrique	Électrolyseur : 400 Vca ou 230 Vca Sécheur : 230 Vca
Pression de sortie de l'hydrogène	50 bar
Capacité de production de l'hydrogène	0,08988 kgH ₂ .h ⁻¹
Pureté de l'hydrogène	>99,995 %
Conformité	CE
Type d'interface de communication	Ethernet
Contrôle à distance	Interface web / MOD-bus
CONDITIONS D'UTILISATION	
Alimentation en eau distillée	1 L/h avec un système de recyclage (5 L/h sans)
Température ambiante	2 °C à 40 °C
Dimensions (cm)	Électrolyseur : 60 x 60 x 110 Sécheur : 60 x 50 x 63

DT1.7 – Caractéristiques techniques de la pile à combustible

Performances	AIRCELL	600 ACS	1000 ACS	2000 ACS	3000 ACS
Puissance Nominale (W)		600	1000	2000	3000
Puissance Maximale (W)		750	1200	2350	3400
Tension de sortie (V)		12 – 18	18 – 28	36,5 – 56	52 – 80
Courant Min./Max. (A)		5 – 50 / max. 65A dur. 30 s			
Dimensions (mm): L x l x h ¹		392 x 214 x 330	436 x 158 x 330	441 x 122 x 550	445 x 122 x 634
Masse (kg) ¹		10	13	20	24

¹ Dimensions et masse susceptibles d'ajustement en fonction des projets.

Hydrogène

Qualité H2	Grade de qualité 3,5 (99,95%) ²			
Pression d'entrée système	2 – 10 bar			
Consommation H2 (g/kWh)	65 g/kWh			
Consommation nominale H2(Nl/min)	6 Nl/min	10 Nl/min	20 Nl/min	30 Nl/min

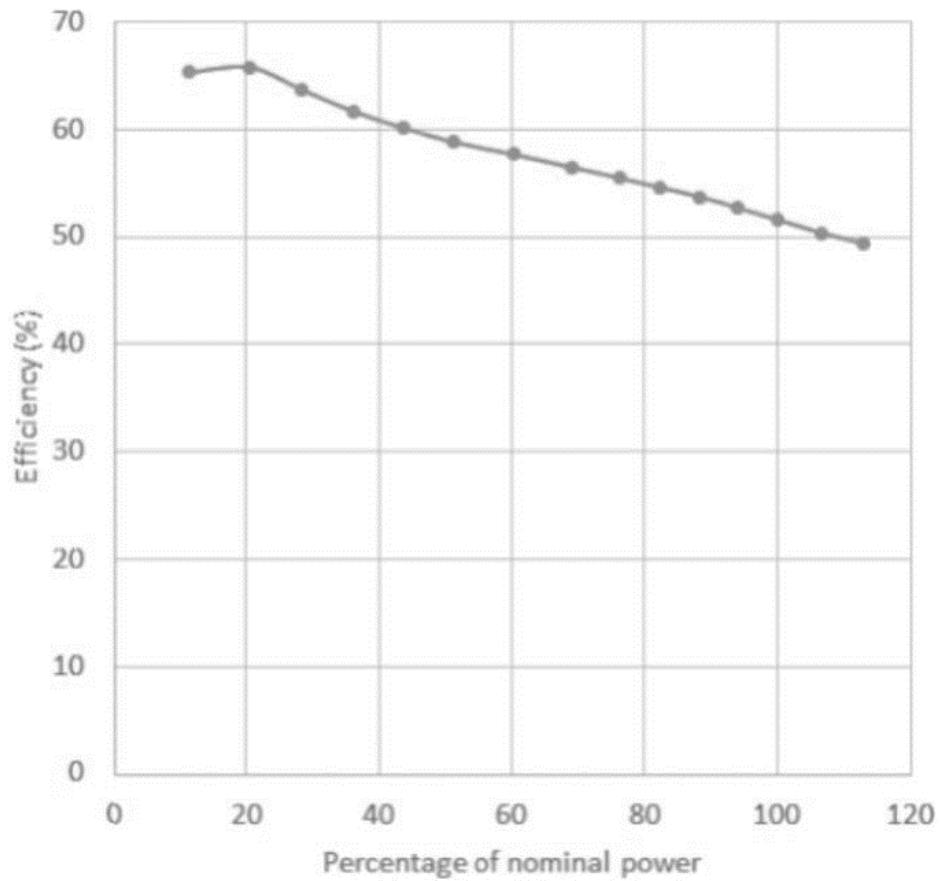
² Caractéristique selon norme ISO 14687-3:2014.

Fonctionnement

Tension requise au démarrage	24 Vdc (@start-up 200W)
Mise en service	Bouton de démarrage + interface CanBus (en option: soft utilisateur)
Durée procédure de lancement	Inférieure à 5 s
Protocole de communication	CANbus – ISO 11989
Plage T°C de fonctionnement	+5°C to + 45°C ³
Données collectables	Tension – Courant – Consommation H2 – Rendements – Température
En option	Protocole Modbus – RTC ou TCP/IP Données des cellules du stack avec carte FCVM

³ Données à titre indicatif. Le fonctionnement en plage négative nécessite une procédure spécifique. Nous contacter pour plus d'infos.

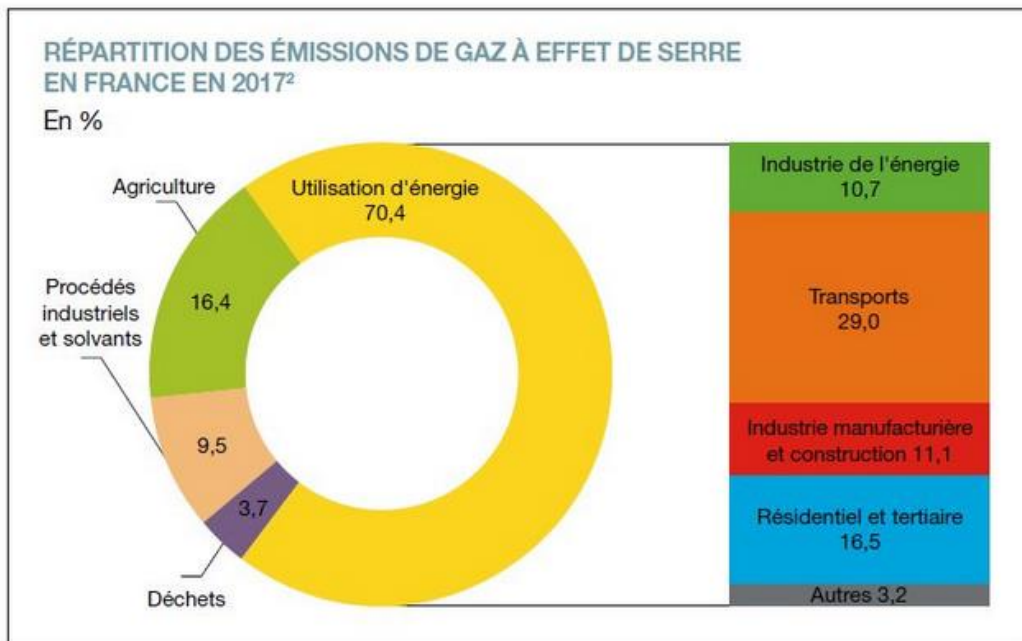
DT1.8 – Rendement de la pile à combustible



Efficiency → Efficacité ou rendement

Percentage of nominal power → Pourcentage de puissance nominale

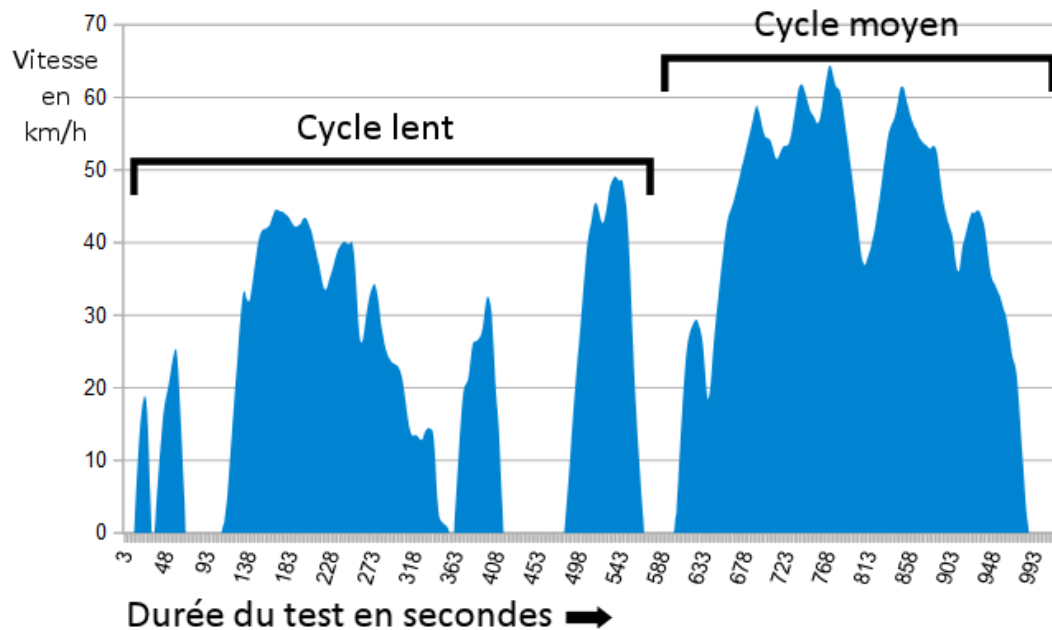
DT1.9 – Répartition des gaz à effet de serre en France en %



Répartition des émissions de gaz à effet de serre en France en 2017 - © SDES

DT1.10 – Cycle WLTP

Depuis 2018 en Europe, l'autonomie et la consommation d'énergie des nouveaux véhicules mis sur le marché sont déterminées par un cycle d'homologation commun baptisé WLTP (Worldwide Light Vehicles Test Procedures), que l'on peut traduire par « procédure d'essai mondiale harmonisée pour les véhicules légers ». Lors du test, le véhicule est placé sur bancs à rouleaux dans un laboratoire, puis est soumis à différents cycles (accélération, vitesse constante, décélération) censés reproduire des conditions de conduite réelle.



La puissance utile à fournir à un véhicule pour un cycle WLTP peut être estimée mathématiquement à partir de la relation suivante :

$$P_u = 0,5 \cdot \rho \cdot V^3 \cdot S \cdot C_x + V \cdot g \cdot \cos \alpha \cdot C_r \cdot m + V \cdot \gamma \cdot m$$



$0,5 \cdot \rho \cdot V^3 \cdot S \cdot C_x$: représente la puissance utile aérodynamique
 $V \cdot g \cdot \cos \alpha \cdot C_r \cdot m$: représente la puissance utile de roulement
 $V \cdot \gamma \cdot m$: représente la puissance utile d'accélération

L'énergie utile est obtenue par intégration de cette puissance utile en fonction du temps sur les différentes phases du cycle WLTP (ρ , V , g , γ sont alors connus) et s'exprime mathématiquement sous la relation suivante :

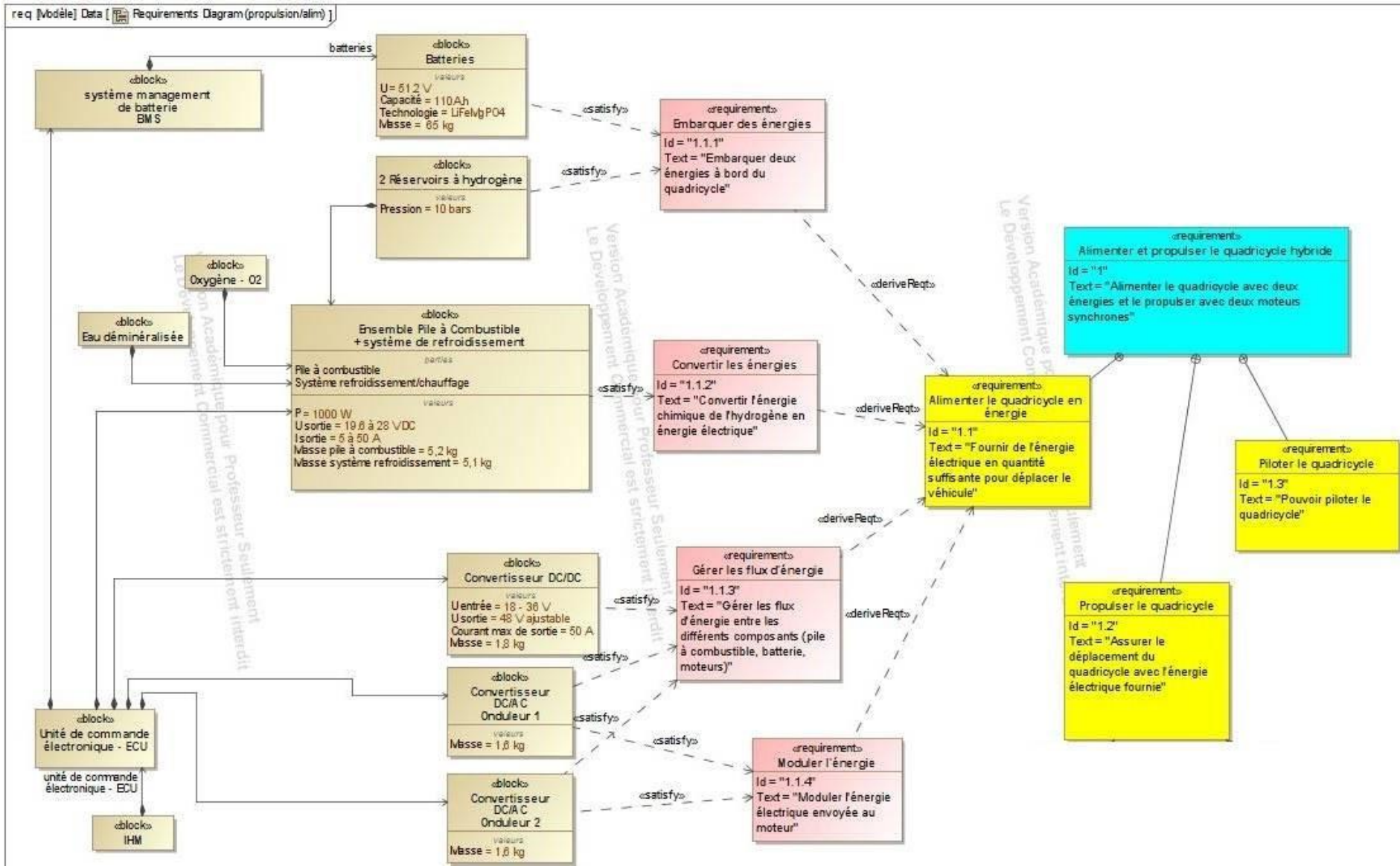
$$E_u = 19,2 \cdot S \cdot C_x + 0,82 \cdot C_r \cdot m + 0,011 \cdot m$$

E_u : énergie utile en MJ pour 100 km
 $S \cdot C_x$: paramètre aérodynamique du véhicule en m^2
 C_r : coefficient de résistance au roulement
 m : masse totale roulante [MTR] du véhicule en kg

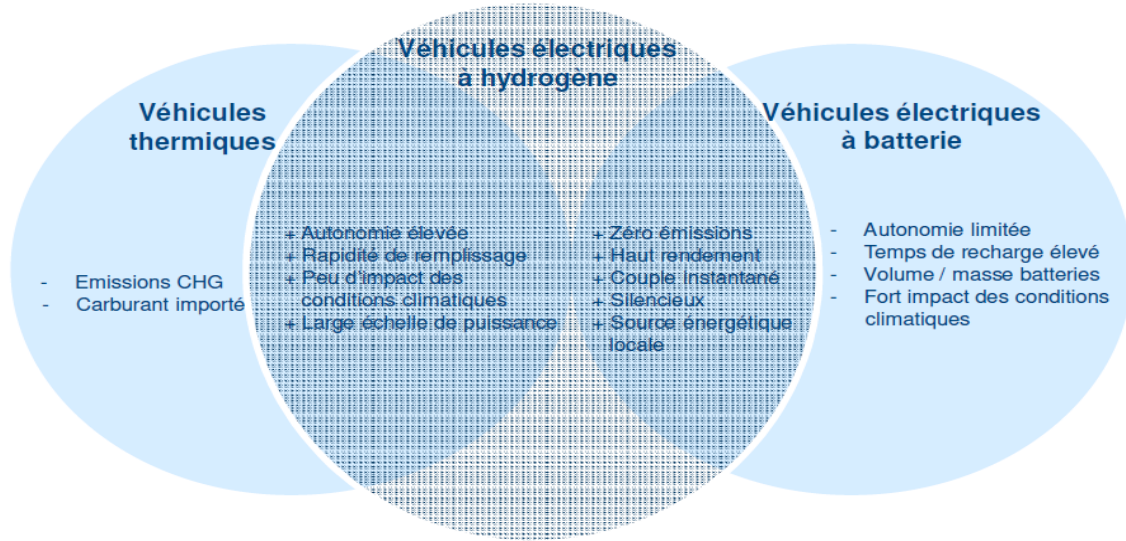
DT1.11 – Données caractéristiques des véhicules Twizy et MobyPost

		
Dénomination	Renault Twizy	MobyPost
Type	Électrique à batteries	Électrique à pile à combustible
MTR		685 kg
S · C _x		0,65 m ²
Cr		0,012


DT1.12 – Diagramme des exigences du véhicule MOBYPOST




DT1.13 – Avantages de la technologie H₂ pour l'application transport



DT1.14 – Simulation de l'irradiation solaire au Col du Palet



INES Education - Logiciel CALSOL - Gisement solaire
estimation de l'énergie solaire disponible avec masque



Choix de la ville : Prendre en compte un masque :

[Inclinaison du plan :](#) [Orientation du plan :](#) [Albédo du sol :](#)

Irradiation sur un plan d'inclinaison 15° et d'orientation 0° en kWh/m² par jour

Irradiation :	jan	fév	mars	avr	mai	juin	juil	août	sep	oct	nov	déc	année
Globale (IGP)	1.22	1.86	3.21	4.12	4.93	5.62	5.37	4.91	4.03	2.36	1.45	1	3.35

DT1.15 – Caractéristiques techniques de l'installation du refuge du Col du Palet

Modules photovoltaïques

- 6 x panneaux photovoltaïques connectés en série ($S_{\text{totale}} = 9,8 \text{ m}^2$)
- Rendement = 20,4 %
- $V_{\text{mpp}} = 328 \text{ VDC}$



Stockage d'hydrogène

- 2 x réservoirs de type IV de capacité 850 l chacun
- Pression : 30 bars
- Stockage : $2 \times 2,3 = 4,6 \text{ kg}$ d'hydrogène
- Température de service : $- 40 \text{ °C}$ à $+ 65 \text{ °C}$



Pile à combustible

Performances	AIRCELL 2000 ACS
Puissance Nominale (W)	2 000
Puissance Maximale (W)	2 350
Tension de sortie (V)	36,5 – 56
Courant Min./ Max. (A)	5 – 50 / max.
Dimensions (mm): L x l x h(*)	441 x 122 x 550
Poids (kg)	20

Hydrogène	
Qualité H_2	99,95%
Pression d'entrée système	2 – 10 bar
Consommation H_2 (g/kWh)	65 g/kWh

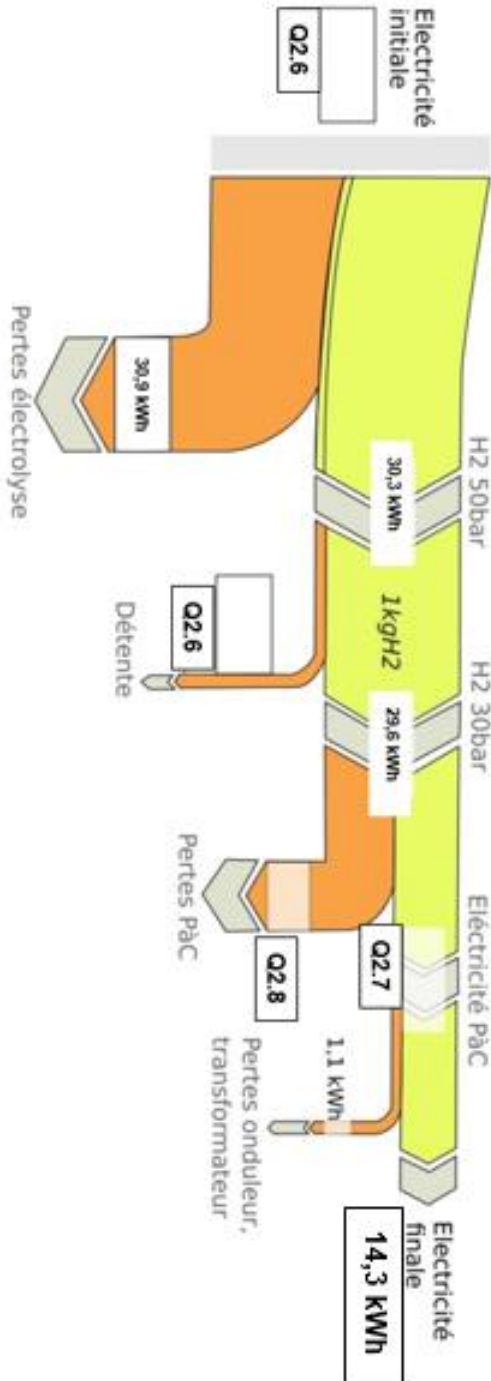


DR1.1 – Diagramme de Sankey



Diagramme de Sankey visualisant le flux d'énergie nécessaire pour produire un kg d'hydrogène

$$\eta = \text{Énergie massique finale} / \text{Énergie massique initiale}$$

$$\eta = 14,3 / 61,2 = 0,234 = 23,4 \%$$



DR1.2 – Masse des équipements embarqués

		
Type de véhicule	Électrique à batteries	Électrique à pile à combustible
Batteries	130 kg	...
Réservoirs à hydrures	Non équipé	...
Pile à combustible + système de refroidissement	Non équipé	...
Convertisseurs DC/AC	Équipements identiques	Équipements identiques
Convertisseur DC/DC	Non équipé	...
Total	130 kg	130 kg

Modèle CCYC : ©DNE
NOM DE FAMILLE (naissance) :

--	--	--	--	--	--	--	--	--	--	--	--	--	--	--	--	--	--	--	--	--	--	--	--	--	--

PRENOM :
 (en majuscules)

--	--	--	--	--	--	--	--	--	--	--	--	--	--	--	--	--	--	--	--	--	--	--	--	--	--

N° candidat :

--	--	--	--	--	--	--	--	--	--	--	--

N° d'inscription :

--	--	--

(Les numéros figurent sur la convocation, si besoin demander à un surveillant.)



Né(e) le :

		/			/				
--	--	---	--	--	---	--	--	--	--

PARTIE SPÉCIFIQUE (8 points)

INNOVATION TECHNOLOGIQUE ET ÉCO-CONCEPTION

Véhicule MobyPost



Constitution du sujet :

- Dossier sujet et questionnement..... pages 28 à 33
- Dossier technique..... pages 34 à 42
- Document réponses page 43

Mise en situation

Le véhicule MobyPost est le résultat d'une collaboration entre l'Université de Technologie Belfort-Montbéliard (UTBM) et l'entreprise Ducati Energia (Bologne – Italie) qui produit un véhicule quadricycle électrique baptisé FreeDuck, utilisé par la « Poste Italienne ». Dans ce cadre, il a été demandé aux partenaires de l'UTBM de concevoir un nouveau châssis de véhicule léger de type quadricycle, capable d'intégrer la technologie à hydrogène et de répondre aux attentes fonctionnelles de la distribution de courrier par les agents de La Poste.



FreeDuck – Poste Italienne

La partie spécifique nous permettra de valider indépendamment :

- l'intégration des éléments de la chaîne de puissance ;
- l'optimisation de la masse de la structure dans une démarche d'éco-conception.

Travail demandé

Partie A : Validation de l'intégration des éléments de la chaîne de puissance

Pour garantir la stabilité du véhicule MobyPost, il est nécessaire de placer les éléments les plus lourds le plus bas possible afin d'abaisser le centre de gravité du véhicule.

Le choix a été fait de positionner les batteries, le convertisseur DC/DC et les réservoirs à hydrures sur le plancher inférieur du châssis. Ce plancher est constitué d'une plaque métallique, soutenue par un cadre tubulaire. L'emplacement de ces différents éléments est donné sur le document technique DT2.1.

Dans cette configuration, la structure supportant les éléments de la chaîne de puissance est particulièrement sollicitée. L'objectif de cette partie est d'optimiser la structure du plancher inférieur tout en limitant sa masse et sa déformation sous charge.

Une étude préliminaire de Résistance Des Matériaux est menée afin de pré dimensionner la structure du plancher.

Choix de l'épaisseur du plancher inférieur : l'objectif général est de trouver le plancher le plus léger et rigide possible.

Dans un premier temps, pour des raisons de résistance mécanique et de résistance aux conditions climatiques, l'acier inoxydable a été retenu pour réaliser l'ensemble du plancher inférieur (cadre tubulaire + plaque de maintien).

Afin de limiter la masse de la structure, la masse maximale de la plaque est fixée à 15 kg.

L'épaisseur de la plaque sera choisie parmi les valeurs normalisées des dimensions des tôles d'acier inoxydable.

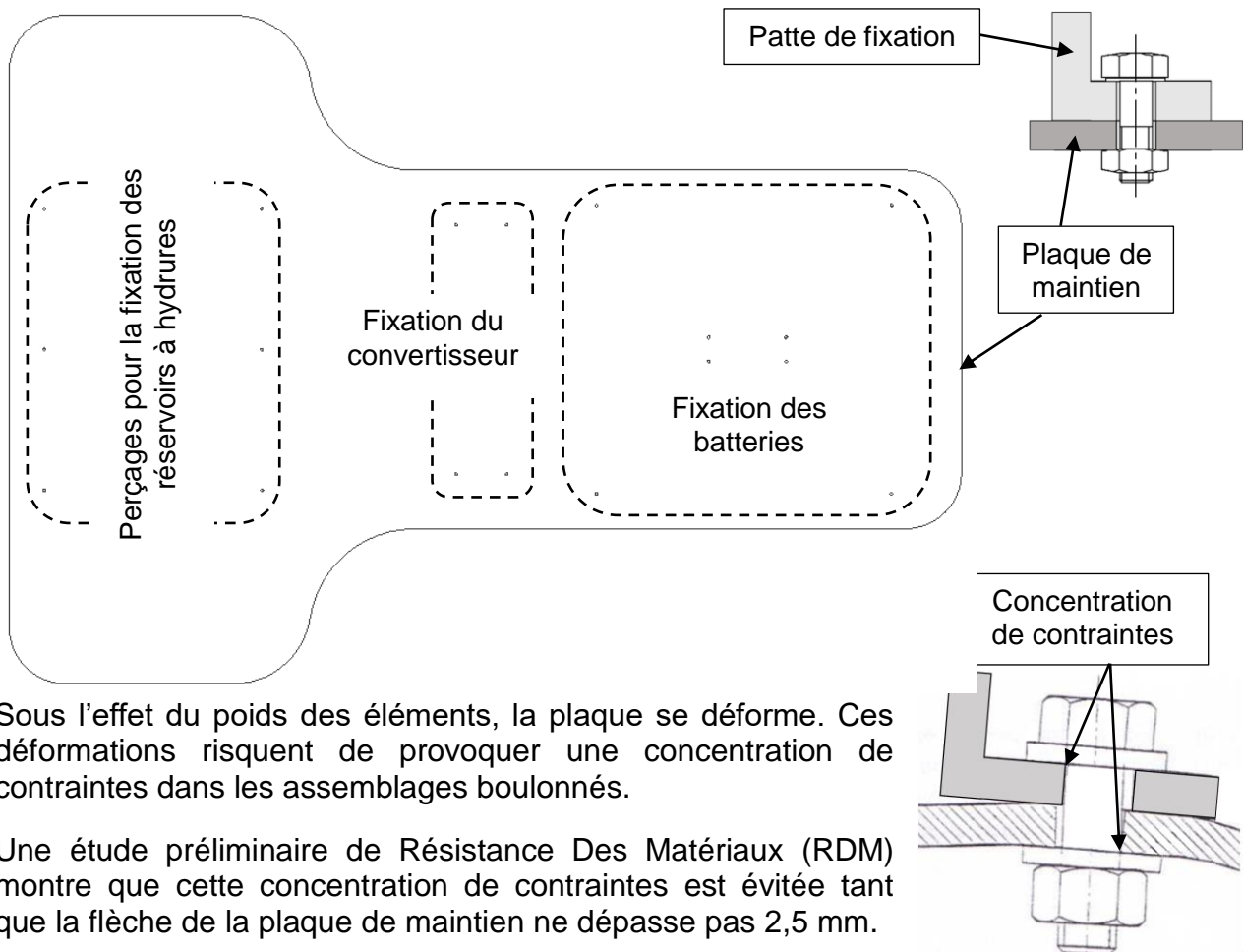
Question A.1

DT2.2 DR2.1

À partir des données du document technique, **calculer** la masse de la plaque pour une épaisseur de 2 mm et **compléter** le document réponses.

Conclure quant à l'épaisseur normalisée maximum respectant la masse autorisée de la plaque.

L'ensemble des éléments de la chaîne de puissance Hydrogène seront fixés sur cette plaque par des assemblages boulonnés (vis + écrous). Cette solution nécessite le perçage précis de la plaque en vis-à-vis des pattes de fixation des éléments à maintenir.



Sous l'effet du poids des éléments, la plaque se déforme. Ces déformations risquent de provoquer une concentration de contraintes dans les assemblages boulonnés.

Une étude préliminaire de Résistance Des Matériaux (RDM) montre que cette concentration de contraintes est évitée tant que la flèche de la plaque de maintien ne dépasse pas 2,5 mm.

Pour mener une étude de RDM et obtenir des résultats de simulation exploitables, il est nécessaire de définir un type de chargement représentatif des conditions réelles.

Question A.2

DR2.2

Compléter le document réponses de la façon suivante :

- **calculer** le poids des différents éléments de la chaîne de puissance ;
- **calculer** le poids total des éléments ;
- **indiquer** les unités correspondantes.

On prendra $g = 10 \text{ m}\cdot\text{s}^{-2}$

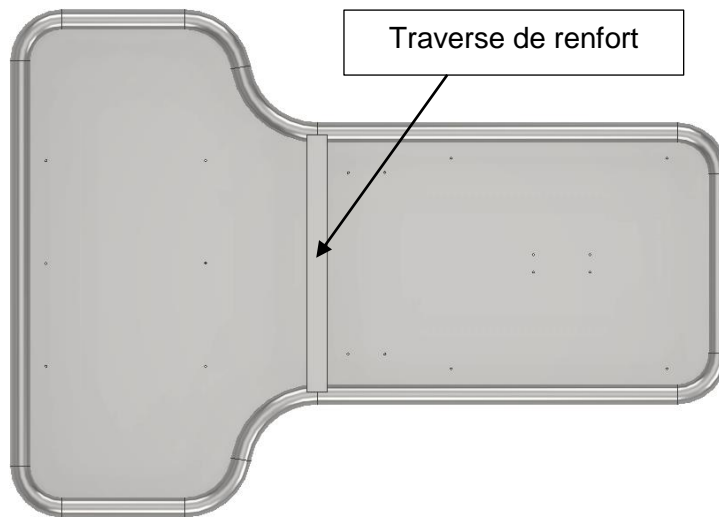
Les résultats précédents permettent de définir le type de chargement appliqué à la plaque de maintien des éléments de la transmission de puissance.

Question A.3 | Parmi les modélisations de chargement du document technique, **choisir** et **justifier** celui qui est le plus représentatif des sollicitations appliquées sur la plaque de maintien.
DT2.3

Le modèle de chargement étant défini, une série de simulations est réalisée sur le plancher inférieur afin de déterminer le déplacement maximum (la flèche) de la plaque de maintien sous charge, et ce pour différentes épaisseurs.

Question A.4 | À partir des résultats de simulation, **conclure** quant à l'aptitude des différentes plaques de maintien à vérifier la condition de déformation maximum admissible. **Justifier** votre réponse.
DT2.4

Afin de diminuer la déformation de la plaque de maintien, une traverse est ajoutée dans la partie centrale du plancher.



On admettra que la traverse peut être modélisée par une poutre sollicitée en flexion simple. L'expression de la flèche pour une poutre Encastée – Encastée soumise à une charge répartie est la suivante :

représentation	relation	paramètres
	$f = \frac{p \cdot L^4}{384 \cdot E \cdot I}$	f : flèche en mm
		p : charge répartie en $N \cdot mm^{-1}$
		L : longueur en mm
		E : module de Young en MPa
		I : moment quadratique en mm^4

Question A.5 | Par analyse des résultats de simulations, **déterminer** la forme de la section de la traverse de renfort qui minimisera la déformation du plancher. **Justifier** votre réponse.
DT2.5

Question A.6 | À partir de l'expression de la flèche pour une poutre Encastrée –
DT2.6 | Encastrée et des données du document technique, **expliquer** l'influence
du moment quadratique dans le calcul de la flèche pour une poutre
soumise à de la flexion.

Justifier le choix d'une traverse à section carrée creuse.

Le profil de la traverse ayant été déterminé, de nouvelles simulations mécaniques de RDM sont menées sur la structure du plancher inférieur avec l'ajout du renfort. Les résultats de ces simulations en contraintes et en déplacements sont disponibles, respectivement, sur les documents techniques DT2.7 et DT2.8.

Pour la suite de l'étude nous considérerons que :

- la limite élastique de l'acier utilisé, $R_e = 175 \text{ MPa}$;
- le coefficient de sécurité adopté, $s = 2,5$.

Question A.7 | À partir des données précédentes, **calculer** la contrainte maximale que
DT2.7 | peut subir le plancher inférieur en acier inoxydable avec le coefficient de
sécurité adopté.

Vérifier, à partir du document technique, la condition de résistance
mécanique du plancher inférieur (échelle max) pour les épaisseurs
1,5 mm et 2 mm.

Conclusion : Structure et dimensionnement du plancher

Question A.8 | À partir des résultats de simulations (échelles max) et l'ensemble de
DT2.8 | l'étude précédente, **rédigier** en quelques lignes une conclusion dans
laquelle vos choix (épaisseur de plaque, profil de traverse) seront
justifiés au regard des attentes du cahier des charges (en masse, flèche
et contrainte).

Partie B : Validation de l'optimisation de la masse de la structure dans une démarche d'éco-conception

Une des grandes problématiques à résoudre lors de la conception de la structure d'un véhicule est d'optimiser sa masse tout en garantissant sa résistance mécanique. De plus, le véhicule MobyPost étant un véhicule à hydrogène non polluant en phase d'utilisation, sa conception se doit elle aussi de limiter ses impacts environnementaux, et donc de s'inscrire dans une démarche d'éco-conception.

Pour satisfaire au mieux ce besoin de respect de l'environnement, deux axes seront étudiés :

- le choix du matériau constituant le châssis ;
- l'étude des impacts environnementaux au cours du cycle de vie du produit.

Choix du matériau constituant le châssis du véhicule

Le châssis du véhicule MobyPost (figure 1 du DT2.1) est réalisé par un assemblage mécano-soudé de tubes à section circulaire. Une bonne soudabilité du matériau est prise en compte dans les résultats suivants.

Question B.1 | À l'aide du document technique, une droite sélection étant donnée, DT2.9 | **identifier** la famille de matériaux offrant le meilleur compromis : masse volumique faible et limite élastique élevée.

Le châssis du véhicule étant exposé aux conditions climatiques extérieures, la durabilité du matériau à l'eau douce devra être excellente.

Compte tenu de ce nouveau critère, deux familles de matériaux potentiels sont retenus pour la réalisation du châssis :

- les aciers inoxydables ;
- les alliages d'aluminium.

Étant donné le faible diamètre des tubes (40 mm), le procédé primaire retenu pour leur obtention est l'extrusion.

Le choix définitif du matériau découle d'une démarche d'éco-conception dont l'objectif est de comparer plusieurs solutions selon leurs impacts environnementaux. Pour ce faire, il faut au préalable connaître :

- la masse de matériau utilisé pour la réalisation du châssis complet ;
- le procédé primaire d'obtention des tubes ;
- la distance et le mode de transport des matériaux depuis le pays producteur.

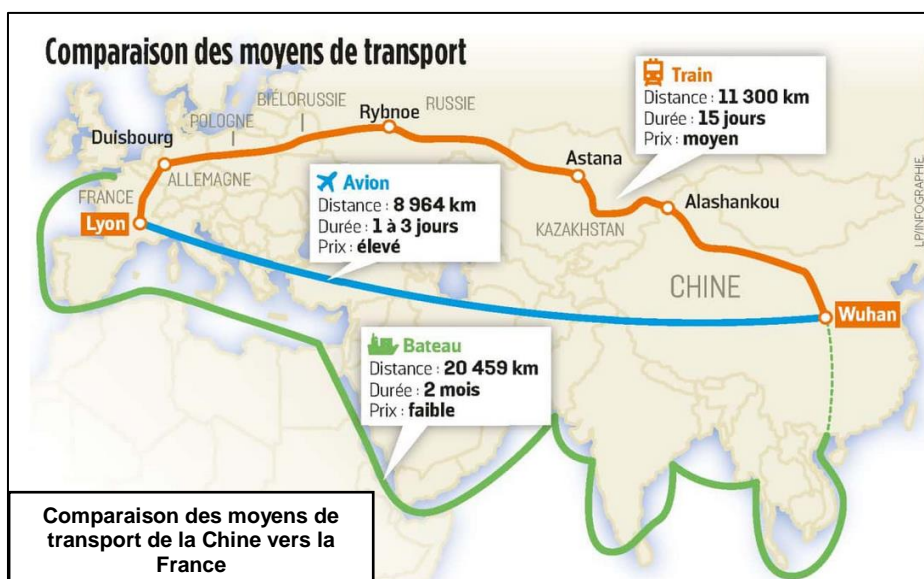
Éco-conception du châssis

La longueur totale de tube nécessaire à la fabrication du châssis est estimée à 23 m.

Question B.2 | Les tubes ayant un diamètre extérieur de 40 mm et une épaisseur de DT2.10 | 2 mm, **calculer** le volume de matériau en m³ nécessaire à la fabrication d'un châssis complet.

En déduire, à partir des données du document technique, les masses correspondantes d'acier inoxydable et d'alliage d'aluminium.

Ces masses de matériaux seront nécessaires au paramétrage du logiciel de simulation d'impacts environnementaux.



Question B.3 | Les matières premières proviennent du premier pays producteur mondial d'acier et d'aluminium. **Identifier**, d'après le document technique, le pays leader mondial dans ce domaine.

DT2.11

Ces matières premières sont acheminées par transport maritime ou par fret ferroviaire. Les distances, durées et coûts relatifs des moyens de transport sont donnés dans le document suivant :

L'ensemble des données précédentes permettent de simuler les impacts environnementaux du châssis dans différentes phases de son cycle de vie.

Les impacts environnementaux sont quantifiés par deux critères :

- consommation énergétique en MJ
- empreinte CO₂ en kg

Les phases du cycle de vie sont ordonnées chronologiquement de l'obtention du matériau brut jusqu'à la fin de vie potentielle du produit (destruction, recyclage, réutilisation, ...).

Question B.4 | À partir des résultats du document technique, **identifier** la phase du cycle de vie du châssis la plus impactante sur l'environnement.

DT2.12

En déduire la réflexion à apporter prioritairement lors de la conception du produit pour réduire ses impacts environnementaux.

Question B.5 | À partir des résultats du document technique, **relever** en % les différences de consommation énergétique et de rejet de CO₂ entre le châssis en alliage d'aluminium et celui en acier.

DT2.13

Pour la réalisation du châssis, **choisir** le matériau le moins impactant sur l'environnement.

D'après les résultats du document DT2.12, le transport du matériau représente une part minime des impacts globaux du produit au cours de son cycle de vie.

Question B.6 | Les résultats détaillés étant donnés sur le document technique, **comparer** les solutions par fret maritime et par fret ferroviaire en termes de consommation d'énergie et de rejet de CO₂ et **conclure**.

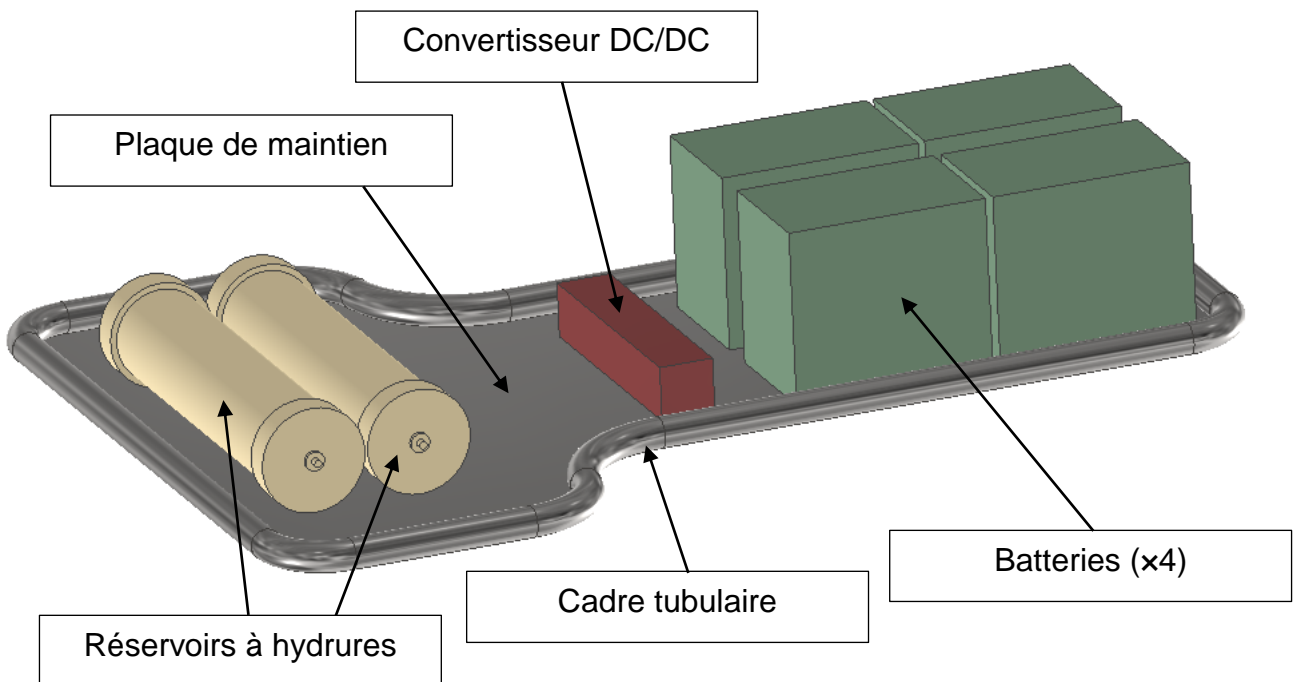
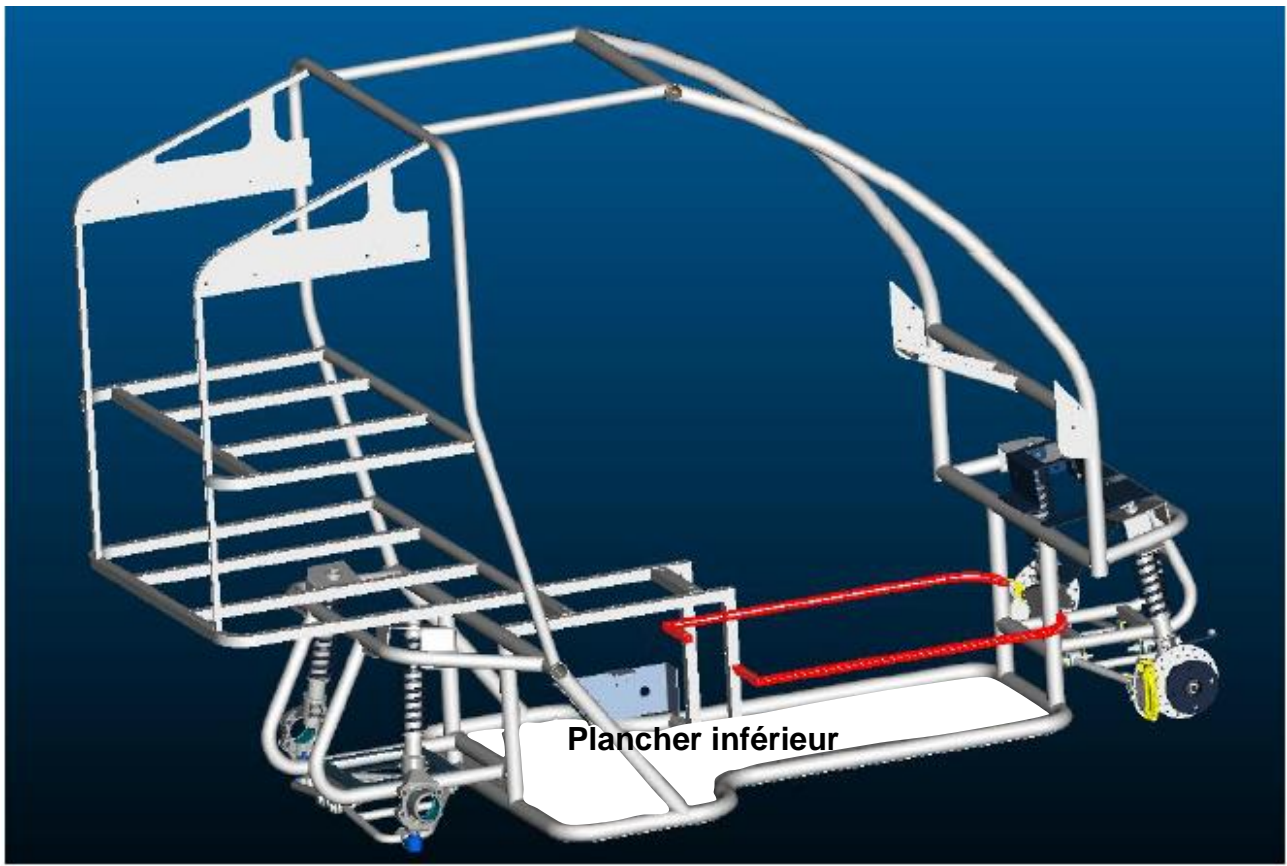
DT2.14

Nommer d'autres critères permettant de choisir l'un des deux transports.

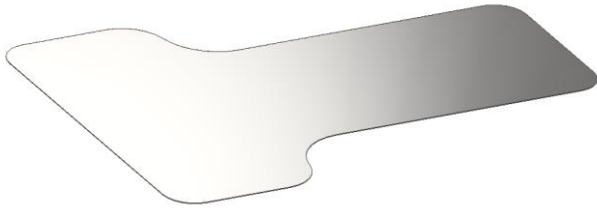
Conclusion : choix d'un matériau minimisant la masse de la structure et les impacts environnementaux

Question B.7 | À partir des résultats précédents et l'ensemble de la partie B, **rédigier** en quelques lignes une conclusion dans laquelle vos choix (matériau, mode de transport) seront justifiés au regard des attentes d'une démarche d'éco-conception.

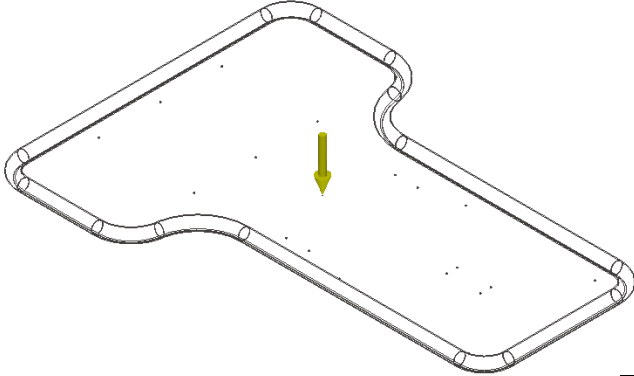
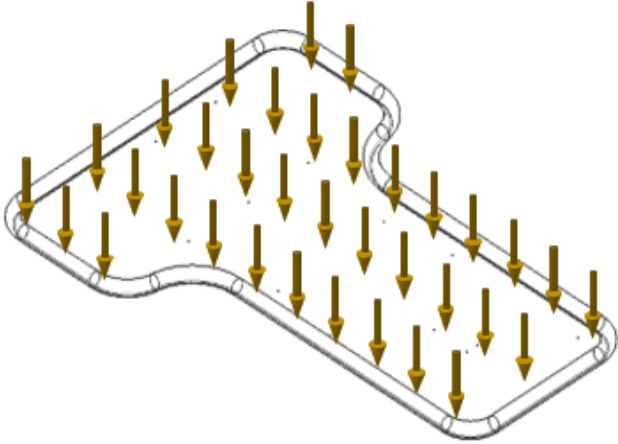
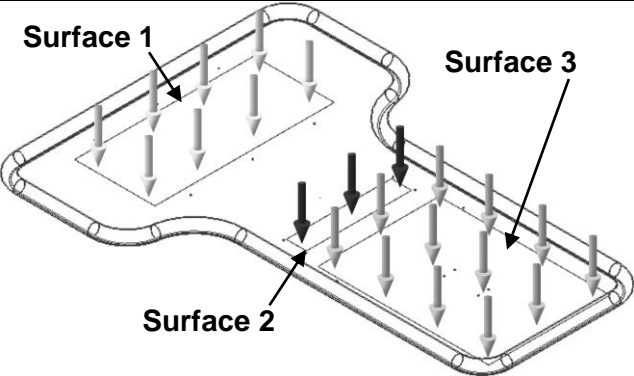
DT2.1 – Définition du plancher inférieur



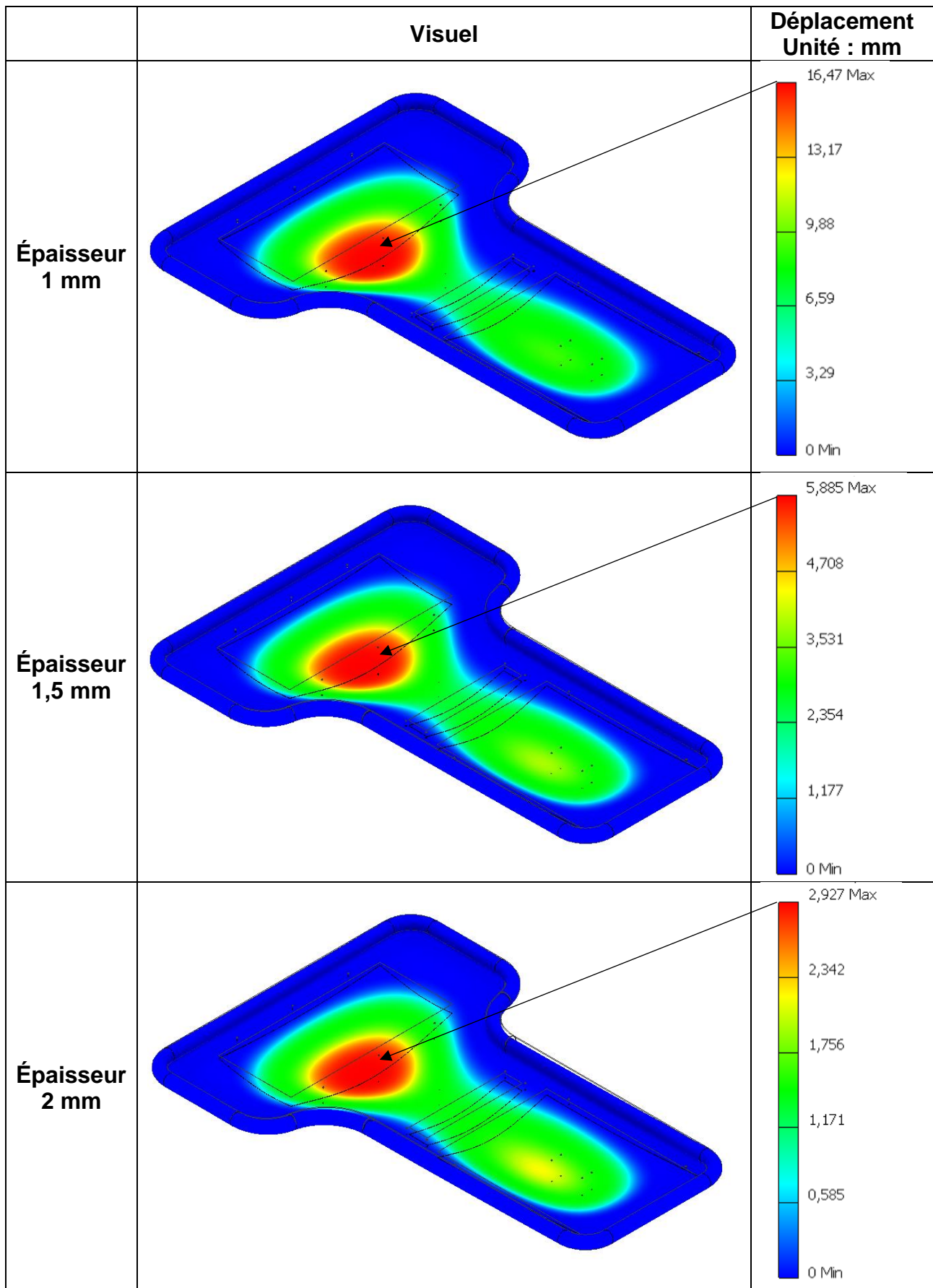
DT2.2 – Caractéristiques du plancher inférieur

Plaque de maintien du plancher inférieur				
Matériau	Acier inoxydable			
Masse volumique	7850 kg·m ⁻³			
Surface	0,88 m ²			
Epaisseur normalisée disponible	1 mm	1,5 mm	2 mm	2,5 mm

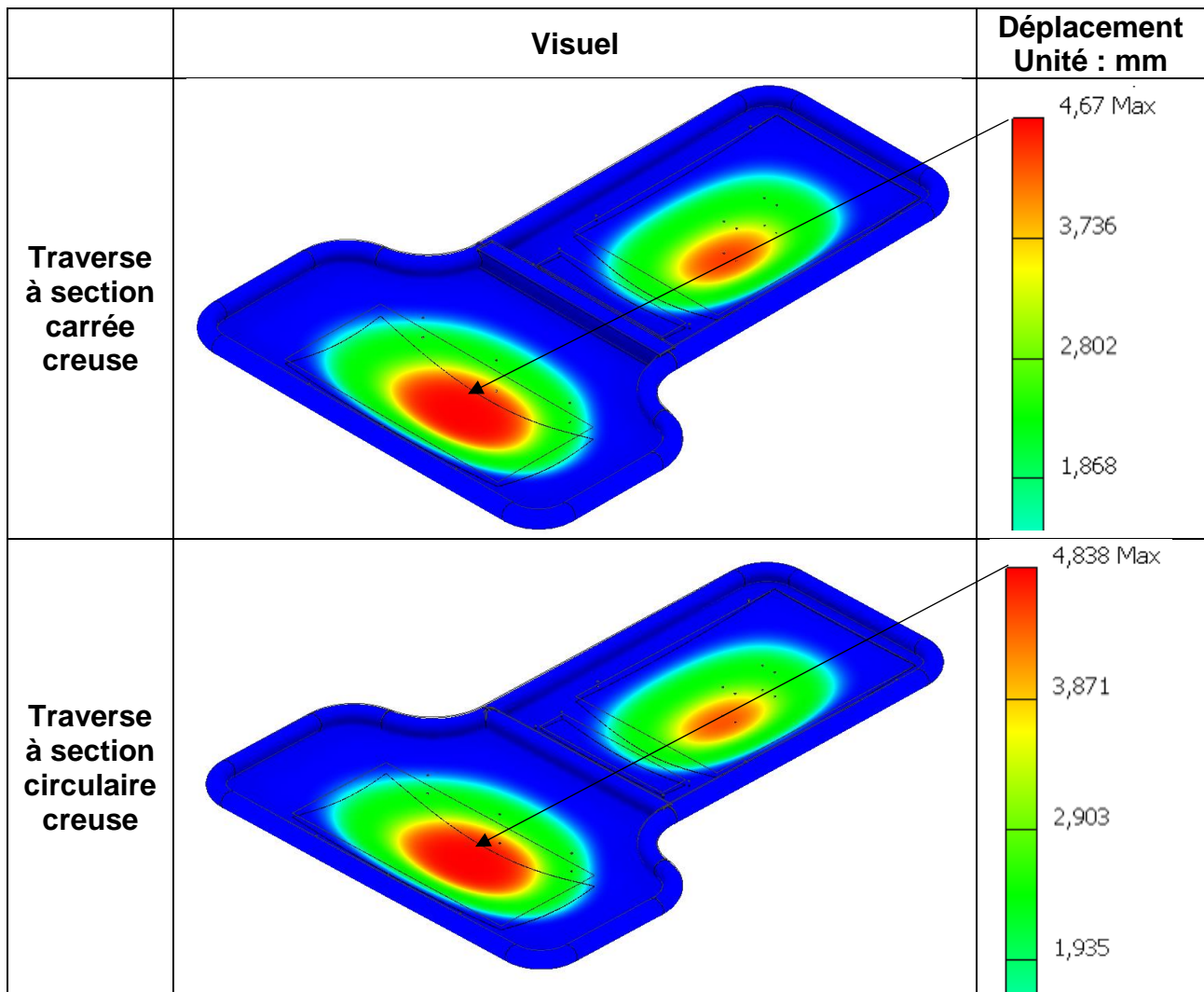
DT2.3 – Modélisations de chargement sur la plaque de maintien

	Description	Représentation
Modèle n°1	<p>Un effort ponctuel</p> <p>Vertical - Descendant</p> <p>Appliqué au centre de gravité de la surface</p> <p>Intensité = 1120 N</p>	
Modèle n°2	<p>Un effort surfacique uniforme</p> <p>Vertical - Descendant</p> <p>Appliqué sur toute la surface de la plaque</p> <p>Intensité = 1120 N</p>	
Modèle n°3	<p>3 efforts surfaciques uniformes</p> <p>Verticaux - Descendants</p> <p>Appliqués sur trois surfaces</p> <p>Intensité 1 = 450 N</p> <p>Intensité 2 = 20 N</p> <p>Intensité 3 = 650 N</p>	

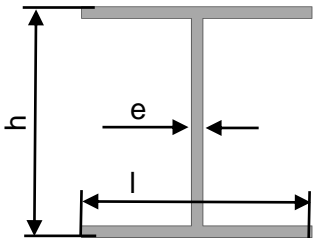
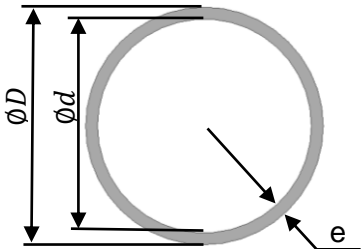
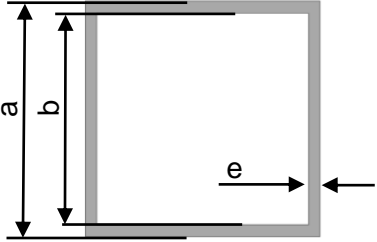
DT2.4 – Résultats de simulation de la plaque de maintien



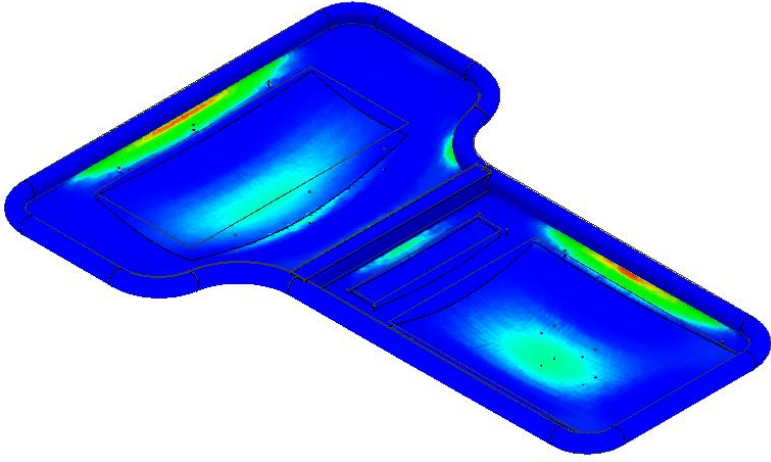
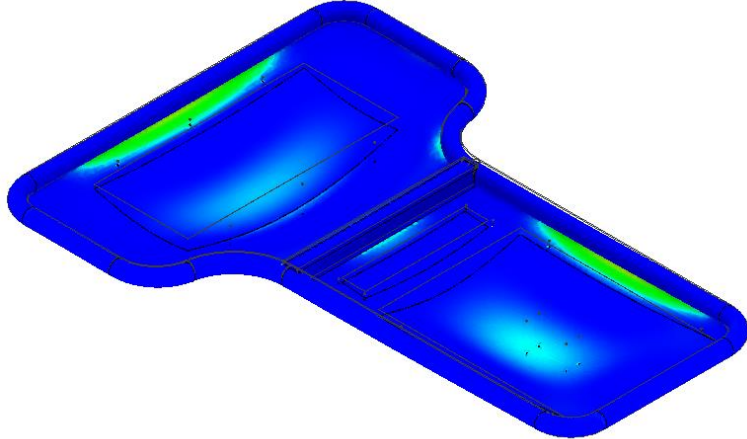
DT2.5 – Résultats de simulation de la plaque 1,5 mm avec traverse



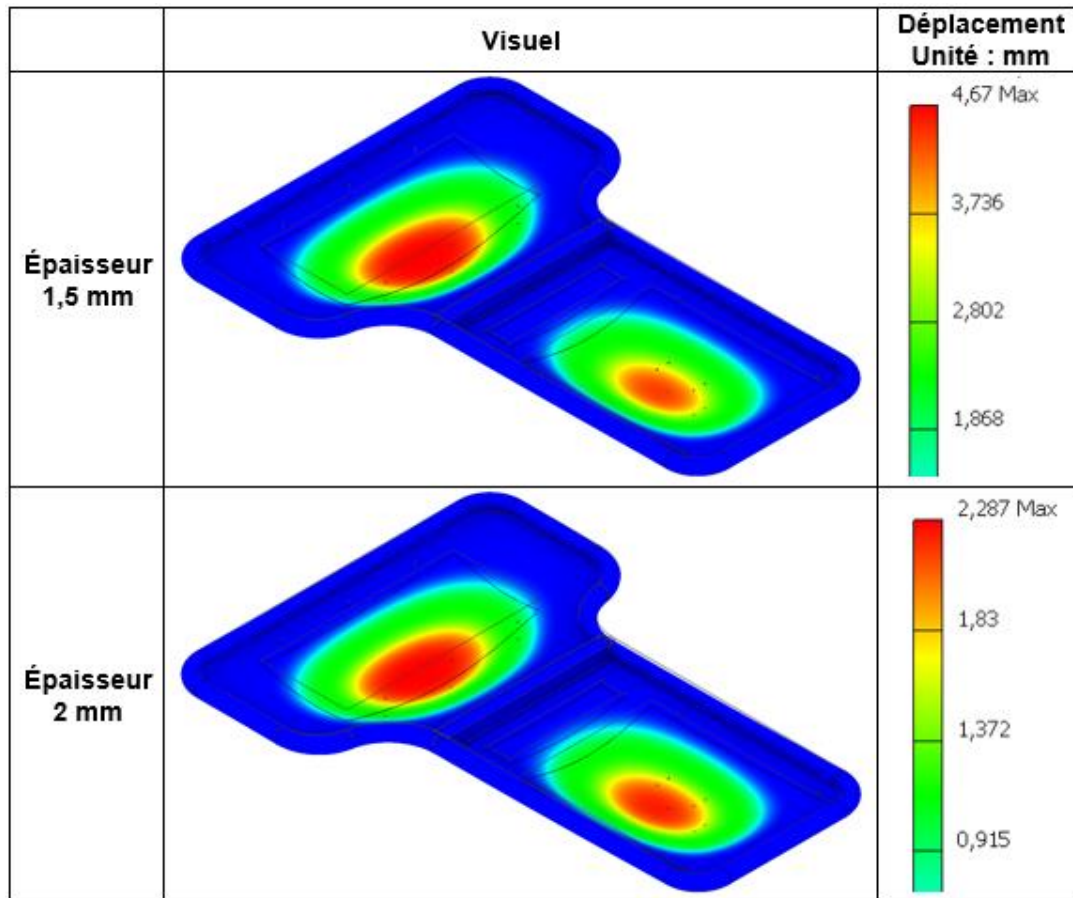
DT2.6 – Moments quadratiques des sections usuelles

Section en H	Section circulaire creuse	Section carrée creuse
		
h = l = 40 mm e = 2 mm	D = 40 mm e = 2 mm	a = 40 mm e = 2 mm
I = 65590 mm ⁴	I = 43216 mm ⁴	I = 73366 mm ⁴

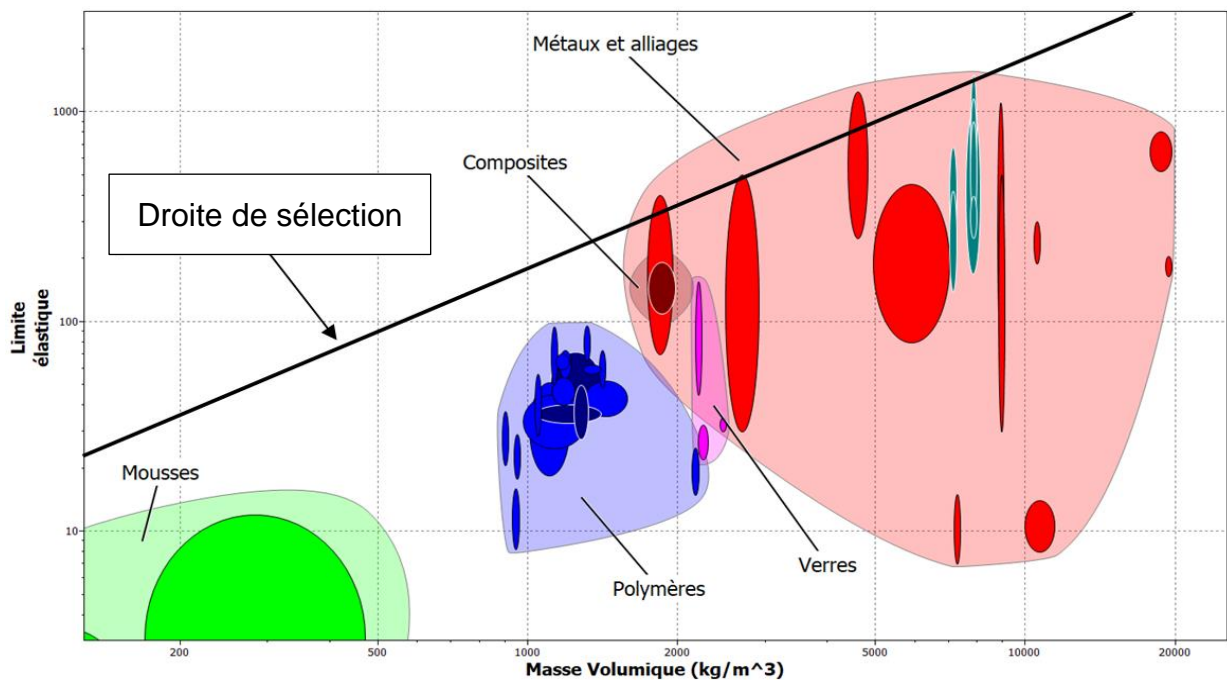
DT2.7 – Résultats de simulation mécanique du plancher inférieur

	Visuel	Contrainte de Von Mises Unité : MPa
Épaisseur 1,5 mm		94,14 Max 75,34 56,54 37,75
Épaisseur 2 mm		64,49 Max 51,62 38,75 25,88

DT2.8 – Résultats de simulation de la plaque de maintien avec traverse



DT2.9 – Diagramme Limite élastique / Masse volumique

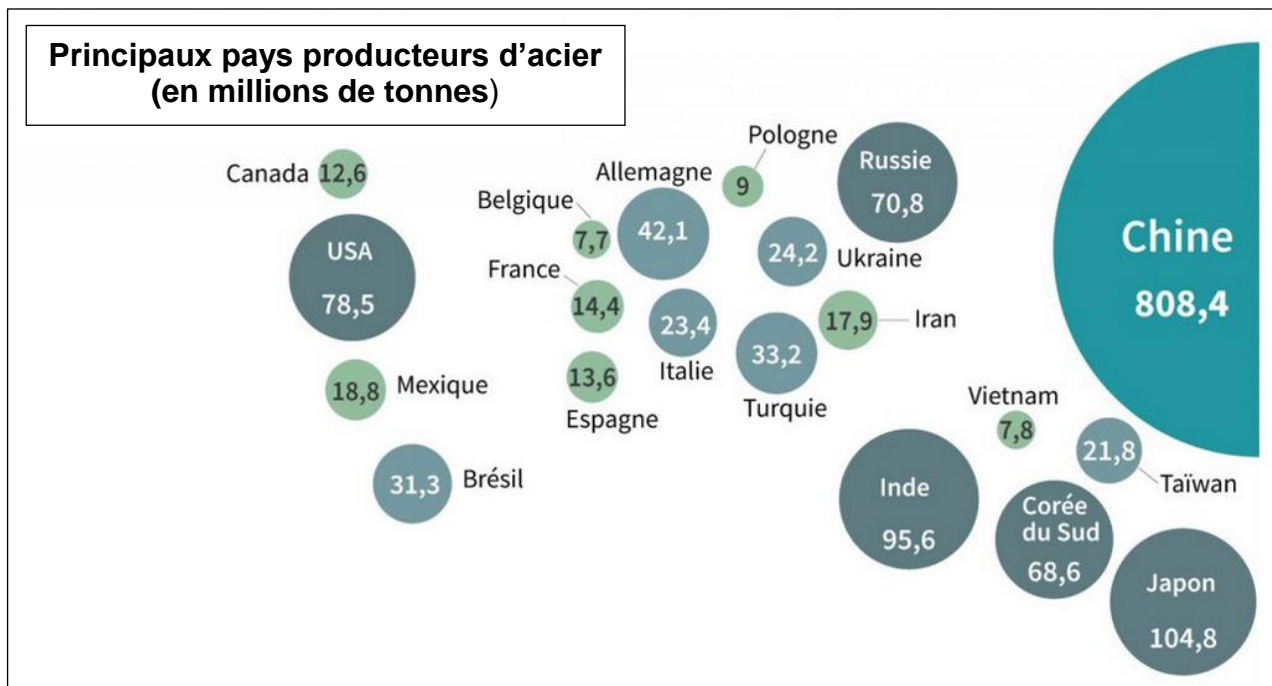


La droite de sélection est un indicateur de performance, elle permet de séparer les matériaux offrant un bon compromis entre 2 caractéristiques des autres. Ici, les matériaux invisibles se situent sous la courbe.

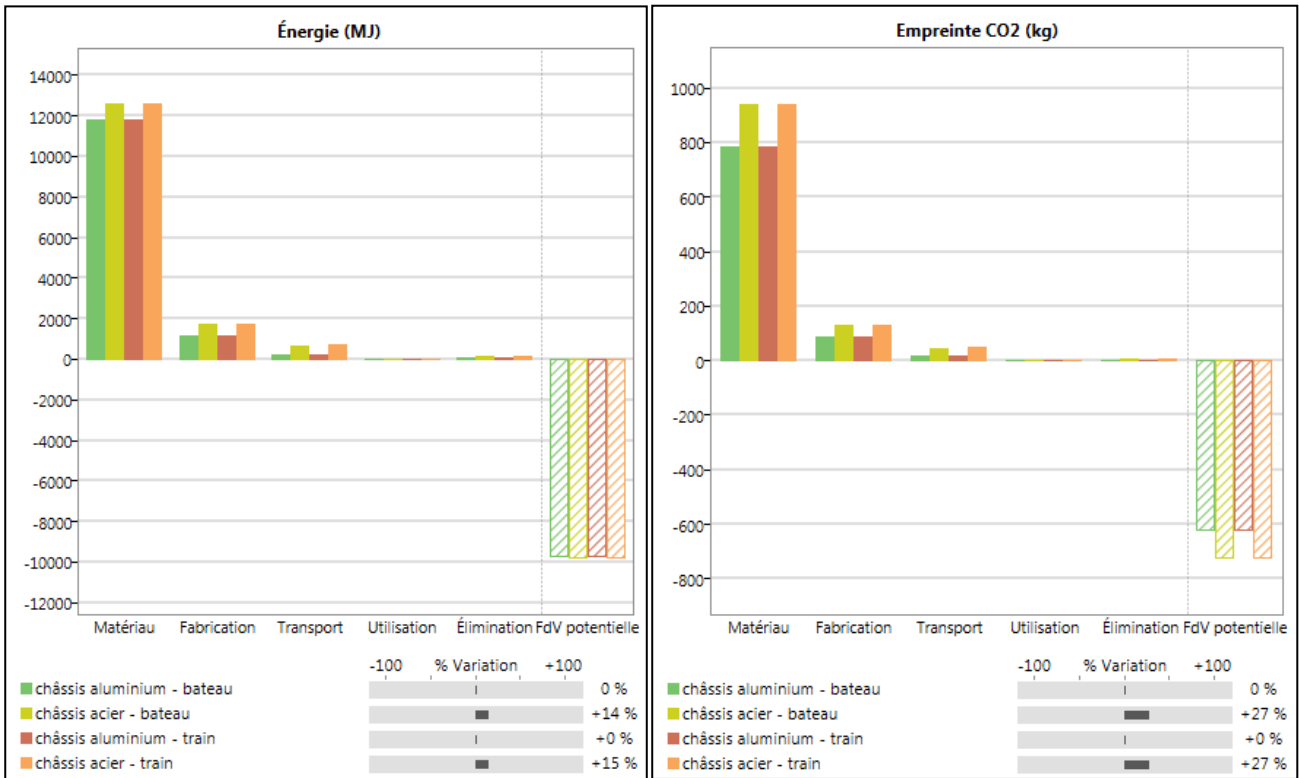
DT2.10 – Données matériaux

Tubes section ronde		
Matériau	Acier inoxydable	Alliage d'aluminium
Masse volumique	7850 kg·m ⁻³	2700 kg·m ⁻³
Limite élastique	de 170 à 1000 MPa	de 95 à 610 MPa
Module de Young	de 189 à 210 GPa	de 68 à 80 GPa

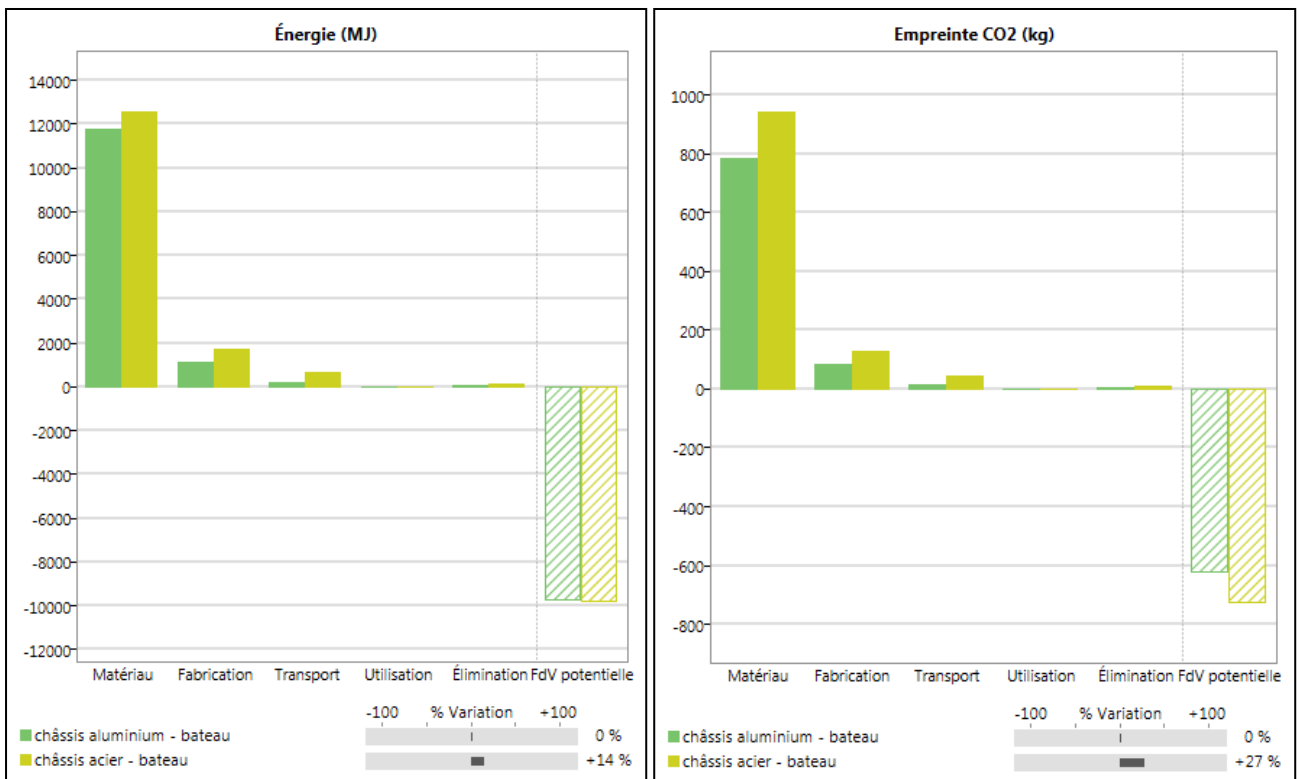
DT2.11 – Principaux pays producteurs d'acier et d'aluminium (2017)



DT2.12 – Comparaison des impacts environnementaux



DT2.13 – Comparaison des impacts entre acier et alliage d'aluminium



DT2.14 – Comparaison des impacts entre modes de transport

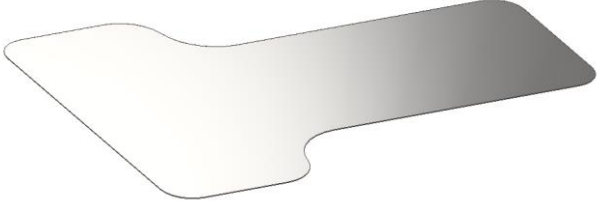
Résultats détaillés pour le châssis en alliage d'aluminium transporté par fret ferroviaire

Étape	Énergie (MJ)	Énergie (%)	Empreinte CO2 (kg)	Empreinte CO2 (%)
Matériau	1,18e+04	89,3	782	88,2
Fabrication	1,13e+03	8,6	84,5	9,5
Transport	237	1,8	17,1	1,9
Utilisation	0	0,0	0	0,0
Élimination	42	0,3	2,94	0,3
Total (pour premier cycle de vie)	1,32e+04	100	887	100
Fin de vie potentielle	-9,75e+03		-623	

Résultats détaillés pour le châssis en alliage d'aluminium transporté par fret maritime

Étape	Énergie (MJ)	Énergie (%)	Empreinte CO2 (kg)	Empreinte CO2 (%)
Matériau	1,18e+04	89,4	782	88,3
Fabrication	1,13e+03	8,6	84,5	9,5
Transport	221	1,7	15,9	1,8
Utilisation	0	0,0	0	0,0
Élimination	42	0,3	2,94	0,3
Total (pour premier cycle de vie)	1,32e+04	100	885	100
Fin de vie potentielle	-9,75e+03		-623	

DR2.1 – Masse de la plaque du plancher inférieur

Plaque de maintien du plancher inférieur				
	Épaisseur normalisée disponible	1 mm	1,5 mm	2 mm
Masse de la plaque	6,9 kg	10,36 kg	17,27 kg

DR2.2 – Poids des éléments de la chaîne de puissance

Élément	Masse	Poids
Batteries	65 kg
Convertisseur DC/DC	2 kg
Réservoirs à hydrures	45 kg
TOTAL	112 kg

Modèle CCYC : ©DNE

NOM DE FAMILLE (naissance) :
(en majuscules)

PRENOM :
(en majuscules)

N° candidat : **N° d'inscription** :

(Les numéros figurent sur la convocation, si besoin demander à un surveillant.)

Né(e) le : / /

