

www.freemaths.fr

ST2S

BACCALAURÉAT  
**SUJET**

Bac **CBPH**



MAYOTTE, RÉUNION  
**2022**

# BACCALAURÉAT TECHNOLOGIQUE

ÉPREUVE D'ENSEIGNEMENT DE SPÉCIALITÉ

**SESSION 2022**

**SCIENCES ET TECHNOLOGIES  
DE LA SANTÉ ET DU SOCIAL**

**CHIMIE - BIOLOGIE ET PHYSIOPATHOLOGIE HUMAINES**

Durée : 4 heures

Coefficient : 16

**Avant de composer, le candidat s'assure que le sujet comporte bien  
21 pages numérotées de 1 sur 21 à 21 sur 21.**

**Le candidat compose sur deux copies séparées :**

La partie Chimie, notée sur 20, d'une durée indicative de **1 heure**, coefficient 3

La partie Biologie et physiopathologie humaines, notée sur 20, d'une durée indicative de **3 heures**, coefficient 13

**Aucune page** n'est à rendre avec la copie de Chimie.

La **page 21 sur 21** est à rendre avec la copie de Biologie et physiopathologie humaines.

**Le candidat sera attentif aux consignes contenues dans le sujet pour traiter les questions.**

*L'usage de la calculatrice avec mode examen actif est autorisé.*

*L'usage de la calculatrice sans mémoire, « type collège » est autorisé.*

## La drépanocytose

La drépanocytose est une maladie génétique héréditaire touchant les globules rouges. Elle se manifeste notamment par une anémie, des crises douloureuses et un risque accru d'infections. Les symptômes de la maladie sont variables et dépendent non seulement de l'âge, mais aussi de la sévérité de la drépanocytose. Les patients présentent souvent un retard de croissance et une puberté plus tardive, puis diverses complications chroniques peuvent se déclarer chez l'adulte. Les complications sont susceptibles de toucher presque tous les organes. Si les traitements actuels ont permis d'augmenter grandement l'espérance de vie des patients affectés, ils restent encore limités. Pour diminuer le risque de crises douloureuses, une bonne hygiène de vie et une alimentation équilibrée sont essentielles. Un suivi médical régulier permet d'évaluer l'évolution de la maladie et les atteintes qu'elle cause sur les organes.

*Source : Inserm*

Le sujet comporte deux parties indépendantes :

la partie Chimie : **Drépanocytose : de la prévention à la prise en charge.**

la partie BPH : **Étude de deux affections du sang : la drépanocytose et le paludisme.**

*Toute réponse, même incomplète, montrant la qualité rédactionnelle et la démarche de recherche du candidat sera prise en compte.*

## Partie Chimie

Le candidat traite **AU CHOIX 2** exercices sur **3** proposés

### **Exercice 1 : La vitamine C**

**Mots-clés** : Vitamine C, liaison hydrogène, dosage par titrage.

### **Exercice 2 : Albuminurie**

**Mots-clés** : Dilution, dosage par étalonnage, radiographie.

### **Exercice 3 : L'oxygénothérapie**

**Mots-clés** : Loi des gaz parfaits, bilan de matière, débit.

## **Drépanocytose : de la prévention à la prise en charge**

*Le candidat choisit obligatoirement deux exercices parmi les trois proposés et indique clairement son choix au début de la copie.*

*Les exercices sont indépendants.*

### **Exercice 1 : La vitamine C (10 points)**

**Mots-clés** : Vitamine C, liaison hydrogène, dosage par titrage.

Les personnes sujettes aux calculs urinaires et celles souffrant de maladies comme la drépanocytose, induisant une accumulation du fer dans l'organisme, doivent s'abstenir de prendre de la vitamine C en excès ou de manière prolongée.

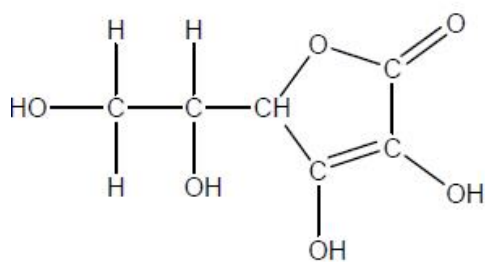
#### **Document 1 : Le stockage des vitamines dans l'organisme**

Les vitamines sont des molécules organiques indispensables au bon fonctionnement de l'organisme. Dans la plupart des cas, notre organisme est incapable de les synthétiser et elles sont apportées par l'alimentation. Au nombre de treize, elles se répartissent en deux catégories :

- les vitamines liposolubles qui peuvent être stockées par l'organisme. Ce sont les vitamines A, D, E et K.
- les vitamines hydrosolubles qui ne sont pas stockées de manière prolongée et qui, en excès, sont rejetées dans les urines. C'est le cas de la vitamine C et des vitamines du groupe B.

*D'après <https://www.caducee.net/>*

## Document 2 : L'apport de la vitamine C dans l'alimentation



La vitamine C se trouve essentiellement dans les végétaux frais, les fruits frais, particulièrement dans les agrumes et les légumes verts. Un bon apport alimentaire doit suffire à couvrir les besoins quotidiens. On peut les compléter soit avec des extraits de fruits (cynorhodon, acérola, kiwi), soit avec de la vitamine de synthèse de façon à atteindre un apport journalier moyen de 100 mg. Cette vitamine très instable est détruite par la chaleur et par l'exposition à l'air.

*D'après <https://www.caducee.net/>*

## Document 3 : La liaison hydrogène

La liaison hydrogène pourrait être renommée la « liaison de la vie » tant elle joue un rôle fondamental dans les processus biologiques. C'est une liaison chimique inter ou intra moléculaire. Comme son nom l'indique, cette liaison implique forcément un atome d'hydrogène.

Une liaison hydrogène peut s'établir entre un atome d'hydrogène lié par covalence à un atome très électronégatif (comme le fluor F, l'oxygène O ou l'azote N), et un atome aussi très électronégatif.

*D'après <https://www.futura-sciences.com>*

## Partie 1 : Solubilité de la vitamine C

### 1. Vitamines hydrosolubles et liposolubles

- 1.1. Définir les termes "liposolubles" et "hydrosolubles".
- 1.2. Préciser dans quel type de tissus sont stockées les vitamines liposolubles.
- 1.3. À l'aide du **document 3**, schématiser par un trait pointillé la liaison hydrogène qui peut s'établir entre deux molécules d'eau.
- 1.4. En déduire le caractère hydrosoluble de la vitamine C.

## Partie 2 : De la vitamine C dans un jus d'orange

Afin de comparer la concentration en vitamine C d'un jus d'orange fraîchement pressé (noté F) et d'un jus pasteurisé (noté P), on effectue le dosage par titrage d'un même volume  $V_J$  de jus d'orange à l'aide de DCPIP (2,6-dichlorophénol-indophénol).

Le DCPIP est un réactif de couleur rose qui réagit mole à mole avec la vitamine C. Lors de cette réaction, les produits obtenus sont incolores. À l'équivalence du titrage, on observe la persistance de la coloration rose dans la solution titrée.

**Données :** Volume de jus titré :  $V_J = 5,0 \text{ mL}$   
 Concentration en quantité de matière de DCPIP :  $C_{DCPIP} = 1,0 \times 10^{-3} \text{ mol} \cdot \text{L}^{-1}$   
 Masse molaire de la vitamine C :  $M_{VitC} = 176 \text{ g} \cdot \text{mol}^{-1}$   
 Volumes de DCPIP versés à l'équivalence pour le jus frais F :  $V_E = 10,0 \text{ mL}$

2. Sur la copie, associer les numéros du schéma ci-contre au vocabulaire suivant : agitateur magnétique, barreau aimanté, bécher, burette graduée, réactif à titrer, réactif titrant.

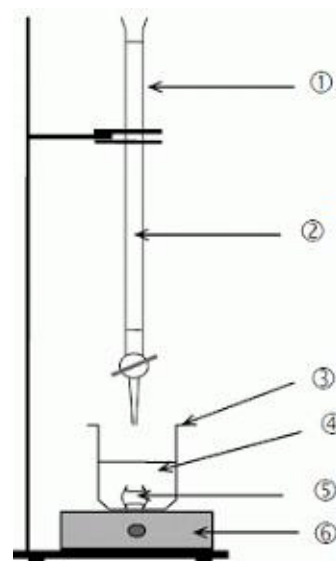
3. Justifier l'observation effectuée à l'équivalence du titrage.

4. La relation vérifiée à l'équivalence du titrage par les concentrations en quantité de matière est :

$$C_{DCPIP} \times V_E = C_{VitC,F} \times V_J$$

où  $V_E$  est le volume de DCPIP versé à l'équivalence.

Déterminer la concentration en quantité de matière de vitamine C notée  $C_{VitC,F}$ , dans le jus frais F.



5. Montrer que la concentration en masse  $C_{m(VitC,F)}$  de vitamine C dans le jus frais est voisine de  $350 \text{ mg} \cdot \text{L}^{-1}$ .

6. La pasteurisation est un procédé de conservation des aliments par chauffage, puis refroidissement. La concentration en masse de vitamine C dans le jus pasteurisé a pour valeur  $C_{m(VitC,P)} = 56 \text{ mg} \cdot \text{L}^{-1}$ .

6.1. Comparer cette valeur à celle calculée pour le jus frais et commenter l'effet de la pasteurisation.

6.2. Calculer le volume de jus d'orange pasteurisé nécessaire pour couvrir les besoins journaliers en vitamine C indiqués dans le **document 2**.

6.3. Proposer un argument favorable à la consommation de fruits frais pour l'apport de vitamine C.

## **Exercice 2 : Albuminurie (10 points)**

**Mots-clés :** Dilution, dosage par étalonnage, radiographie.

Les complications chroniques de la drépanocytose peuvent endommager différents organes comme les reins. Le recours à l'urographie peut être envisagé pour confirmer le diagnostic de drépanocytose.

### **1. ANALYSE D'URINE : Dosage de l'albumine par la méthode de Biuret**

Les albumines sont des protéines solubles dans l'eau. L'albumine produite par le foie est la protéine la plus abondante dans le sang ; elle est filtrée dans les reins. En cas d'anomalie rénale une quantité importante d'albumine peut atteindre les urines.

- Le taux normal d'albumine dans les urines ne doit pas dépasser  $50 \text{ mg}\cdot\text{L}^{-1}$ .
- Lorsque cette dernière est supérieure à  $150 \text{ mg}\cdot\text{L}^{-1}$ , elle est considérée comme pathologique, il convient de consulter un spécialiste du rein.

Une patiente a déposé dans un laboratoire d'analyses biologiques des échantillons de ses urines de la journée afin de déterminer leur concentration en masse d'albumine. Une technique possible de dosage est la méthode de Biuret.

### **Document 1 : Principe de la méthode de Biuret**

La méthode de Biuret utilise le réactif de Gornall dont l'action sur l'albumine donne un produit de couleur bleu-violet. Un dosage spectrophotométrique par étalonnage est par conséquent envisageable pour la longueur d'onde de  $540 \text{ nm}$ .

*D'après : <http://www.chimiegenerale.com/>*

### **Document 2 : Réalisation du dosage spectrophotométrique**

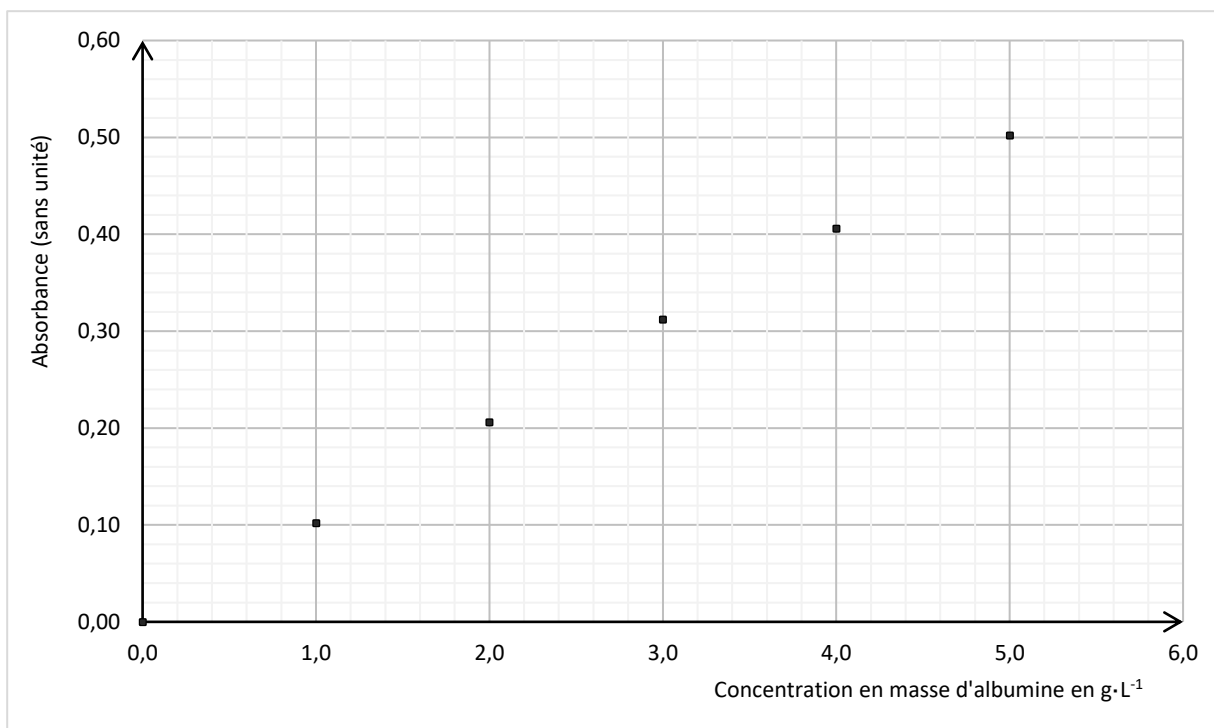
#### **1. Préparation d'une gamme étalon**

À partir d'une solution aqueuse d'albumine de concentration en masse connue  $C_0 = 5,0 \text{ g}\cdot\text{L}^{-1}$ , on prépare une gamme étalon de quatre solutions aqueuses filles notées  $S_1$ ,  $S_2$ ,  $S_3$ ,  $S_4$  de concentrations en masse d'albumine respectivement égales à  $1,0 \text{ g}\cdot\text{L}^{-1}$  ;  $2,0 \text{ g}\cdot\text{L}^{-1}$  ;  $3,0 \text{ g}\cdot\text{L}^{-1}$  et  $4,0 \text{ g}\cdot\text{L}^{-1}$ .

Chacune est colorée avec le réactif de Gornall en excès, selon un même protocole.

#### **2. Mesure des absorbances**

On relève les valeurs de l'absorbance des solutions filles colorées, à l'aide d'un spectrophotomètre. On obtient le graphique suivant.



- 1.1. Pour préparer les solutions étalons  $S_1$  à  $S_4$ , on a effectué des dilutions.  
Calculer le volume de solution mère  $S_0$  d'albumine à prélever pour préparer 50,0 mL de la solution  $S_1$ .
- 1.2. Proposer un protocole expérimental de dilution pour l'obtention de la solution  $S_1$ .
- 1.3. En exploitant le graphique du **document 2**, justifier que la teinte bleu-violet d'une solution est d'autant plus intense que sa concentration en masse  $C_m$  d'albumine est plus élevée.
- 1.4. La mesure de l'absorbance de l'urine de la patiente (colorée avec le réactif de Gornall selon le même protocole que pour les solutions de la gamme étalon) est  $A = 0,14$ . Indiquer si ce résultat correspond à une situation normale ou si la patiente doit consulter un spécialiste.

## 2. L'UROGRAPHIE

Le médecin souhaite étudier la morphologie des voies urinaires de la patiente par une méthode radiographique. Il procède à l'injection d'un produit de contraste à base d'iode (I) par voie intraveineuse puis prend des clichés du système urinaire.

### Document 3 : Urographie

Cliché a

Examen réalisé sans injection de produit de contraste.



Cliché b

Examen réalisé 40 minutes après l'injection intraveineuse d'un produit de contraste.



Source : <https://ims-77.fr>

### Données :

Les os contiennent principalement les éléments phosphore P et calcium Ca.

Les organes (reins ; uretères ; vessie ; urètre...) contiennent principalement les éléments : oxygène O, azote N, carbone C et hydrogène H.

Numéros atomiques

Éléments	H	C	N	O	P	Ca	I
Z	1	6	7	8	15	20	53



- 2.1. Préciser la nature des ondes utilisées lors d'une radiographie.
- 2.2. Expliquer l'utilité d'un produit de contraste et proposer deux critères de choix d'un produit de contraste.
- 2.3. En utilisant les données, justifier le fait que les os apparaissent plus clairs que les autres organes sur les clichés.
- 2.4. Expliquer l'apparition de zones blanches sur le cliché b du **document 3**.

### **Exercice 3 : L'oxygénothérapie (10 points)**

**Mots-clés** : Loi des gaz parfaits, bilan de matière, débit.

La drépanocytose entraîne des crises douloureuses qui peuvent être atténuées par des médicaments antalgiques et une hydratation par voie intraveineuse mais si la douleur persiste, la médication peut être complétée par une oxygénothérapie.

L'oxygénothérapie consiste en un apport supplémentaire de dioxygène à l'organisme.

#### **Document 1 : Utilisation des bouteilles de dioxygène**

Le dioxygène est stocké à l'état gazeux comprimé à une pression initiale de 200 bar, dans des bouteilles spécialement conçues et de différents volumes selon leur utilisation. À la sortie des bouteilles, la pression du gaz est réduite par un manodétendeur pour la rendre acceptable par le patient. Au fur et à mesure que la bouteille se vide, la pression du gaz à l'intérieur diminue.

Un débitmètre permet de régler le débit de dioxygène suivant la prescription médicale.

*D'après l'Association Nationale pour les Traitements à Domicile*

#### **Document 2 : Durée d'autonomie d'une bouteille de dioxygène B2**

Les bouteilles B2 de volume 2,0 litres sont utilisées pour l'oxygénothérapie de déambulation. La masse totale moyenne de la bouteille pleine de dioxygène comprimé à 200 bar est de 5,8 kg.

La durée d'autonomie d'une bouteille B2 est donnée dans le tableau ci-dessous, pour différentes valeurs de la pression initiale de la bouteille et du débit de dioxygène délivré par le manodétendeur.

Pression dans la bouteille en bar	Débit de O <sub>2</sub> à la sortie du manodétendeur			
	3 L·min <sup>-1</sup>	6 L·min <sup>-1</sup>	9 L·min <sup>-1</sup>	15 L·min <sup>-1</sup>
200	2 h 15 min	1 h 05 min	0 h 45 min	0 h 25 min
150	1 h 40 min	0 h 50 min	0 h 30 min	0 h 20 min
100	1 h 05 min	0 h 30 min	0 h 20 min	0 h 10 min
50	0 h 30 min	0 h 15 min	0 h 10 min	<10 min

*D'après ansm.sante.fr pour les bouteilles d'Air liquide*

### **Document 3 : La loi des gaz parfaits**

$$P \times V = n \times R \times T$$

$P$  : pression du gaz (Pa)

$V$  : volume occupé par le gaz ( $\text{m}^3$ )

$n$  : quantité de matière du gaz (mol)

$R$  : constante des gaz parfaits où  $R = 8,31 \text{ Pa}\cdot\text{m}^3\cdot\text{K}^{-1}\cdot\text{mol}^{-1}$

$T$  : température du gaz (K). On rappelle que  $T(\text{K}) = T(^{\circ}\text{C}) + 273$

**Données :**  $1 \text{ L} = 10^{-3} \text{ m}^3$  et  $1 \text{ m}^3 = 10^3 \text{ L}$ .

$1 \text{ bar} = 10^5 \text{ Pa}$ .

Pression atmosphérique normale :  $P_{atm} = 1,01 \times 10^5 \text{ Pa}$ .

Masse molaire moléculaire du dioxygène  $\text{O}_2$  :  $M_{\text{O}_2} = 32,0 \text{ g}\cdot\text{mol}^{-1}$ .

1. La pression du dioxygène à l'intérieur d'une bouteille B2 neuve est égale à 200 bar. Convertir cette valeur en pascal.
2. Montrer alors qu'à  $20^{\circ}\text{C}$ , la quantité de matière de dioxygène contenue dans la bouteille B2 neuve est voisine de  $n_{\text{O}_2} = 16,4 \text{ mol}$ .
3. Calculer la masse  $m_{\text{O}_2}$  du dioxygène contenu à une pression de 200 bar dans la bouteille B2 neuve.
4. Montrer que la masse du gaz représente moins de 10 % de la masse totale de la bouteille pleine.
5. Vérifier que le volume de dioxygène à la pression atmosphérique, libérable par la bouteille B2 neuve à la température de  $20^{\circ}\text{C}$  est d'environ  $0,4 \text{ m}^3$ .
6. La bouteille B2 est initialement à la pression de 200 bar et le manodétendeur est réglé pour délivrer un débit  $D = 3 \text{ L}\cdot\text{min}^{-1}$  de gaz à la pression atmosphérique. Vérifier que la durée d'autonomie est bien en accord avec celle indiquée dans le **document 2**.

On rappelle que le débit  $D$  d'écoulement d'un gaz ou d'un liquide est défini par :

$$D = \frac{\text{Volume écoulé}}{\text{durée de l'écoulement}} = \frac{V}{\Delta t}$$

7. Justifier qualitativement l'évolution de la durée d'autonomie en fonction du débit du gaz.
8. En exploitant la relation du **document 3**, expliquer pourquoi la pression dans la bouteille diminue au fil de l'utilisation à température constante.

## Partie Biologie et Physiopathologie Humaines

### À LIRE ATTENTIVEMENT

Le candidat traite **au choix** :

- les questions 1.1.1, 1.1.2, 1.1.3, 1.1.4 et 1.2.1 (**choix A**)

**OU**

- les questions 2.3.1, 2.3.2, 2.3.3, 2.3.4 et 2.3.5 (**choix B**)

Le choix du candidat (**A** ou **B**) doit être clairement inscrit au début de la copie de BPH.

Aucun bénéfice ne sera donné aux candidats qui traiteront l'ensemble des questions sans faire de choix.

Le candidat traite **OBLIGATOIREMENT** toutes les autres questions.

### **Étude de deux affections du sang : la drépanocytose et le paludisme**

Le paludisme et la drépanocytose sont deux pathologies qui affectent les hématies. Dans le monde en 2019, selon l'organisation mondiale de la santé, 229 millions de personnes sont touchées par le paludisme et 5 millions d'individus sont atteints de drépanocytose. Toutefois la prévalence de ces deux pathologies est plus forte dans les zones tropicales (Afrique noire, Antilles, Inde).

#### **1. Étude de la drépanocytose**

La drépanocytose est une maladie d'origine génétique qui se caractérise par une anémie, des **dyspnées**, une **nécrose** des tissus et des **arthralgies**.

Dans cette pathologie les individus produisent une hémoglobine anormale.

L'hémoglobine des individus sains est de type HbA alors que celle des individus atteints de drépanocytose est de type HbS.

##### **1.1 Déformation des globules rouges et conséquences physiopathologiques**

Le **document 1** présente les conséquences de la drépanocytose au niveau de l'hémoglobine, des hématies et de leur circulation.

**1.1.1 (Choix A)** Définir les trois termes en caractères gras dans le texte ci-dessus.

**1.1.2 (Choix A)** Expliquer la forme des hématies des individus atteints de drépanocytose à l'aide des **documents 1A** et **1B**.

**1.1.3 (Choix A)** Rappeler le rôle de l'hémoglobine.

**1.1.4 (Choix A)** Indiquer la conséquence de la présence de l'hémoglobine HbS dans les hématies d'un sujet atteint de drépanocytose sur la circulation sanguine à l'aide du **document 1C**. En déduire l'origine de la nécrose des tissus chez le sujet atteint de drépanocytose.

## 1.2 Origine génétique de la drépanocytose

L'hémoglobine est composée de quatre chaînes de globines : 2 chaînes alpha et 2 chaînes bêta.

La drépanocytose résulte d'une expression anormale du gène codant la chaîne bêta de la globine, porté par le chromosome 11.

On note N l'allèle normal codant l'hémoglobine HbA et m l'allèle muté codant l'hémoglobine HbS.

**1.2.1 (Choix A)** Réaliser un schéma légendé d'un chromosome.

Les séquences nucléotidiques ci-dessous correspondent au même fragment d'ADN de l'allèle normal et de l'allèle muté.

<i>Fragment d'ADN</i>	1	10	20
Brin transcrit Brin non transcrit <b>Allèle normal N</b>	3' ...TACCACGTGCACTGAGGACTCCTCTTC... 5' 5' ...ATGGTGCACCTGACTCCTGAGGAGAAG ... 3'		
Brin transcrit Brin non transcrit <b>Allèle muté m</b>	3' ...TACCACGTGCACTGAGGACACCTCTTC... 5' 5' ...ATGGTGCACCTGACTCCTGTGGAGAAG ... 3'		

**1.2.2** Localiser et identifier la mutation altérant l'allèle muté.

**1.2.3** Établir les séquences peptidiques de chaque allèle, à l'aide du code génétique ci-après, en expliquant la démarche utilisée.

		NUCLÉOTIDE 2 <sup>ème</sup> POSITION					
		U	C	A	G		
NUCLÉOTIDE 1 <sup>ère</sup> POSITION	U	UUU } phényl- UUC } alanine UUA } leucine UUG }	UCU } UCC } sérine UCA } UCG }	UAU } tyrosine UAC } UAA } non-sens UAG }	UGU } cystéine UGC } UGA } non-sens UGG } tryptophane	NUCLÉOTIDE 3 <sup>ème</sup> POSITION	U C A G
	C	CUU } CUC } leucine CUA } CUG }	CCU } CCC } proline CCA } CCG }	CAU } histidine CAC } CAA } glutamine CAG }	CGU } CGC } arginine CGA } CGG }		U C A G
	A	AUU } AUC } isoleucine AUA } AUG } méthionine	ACU } ACC } thréonine ACA } ACG }	AAU } asparagine AAC } AAA } lysine AAG }	AGU } sérine AGC } AGA } arginine AGG }		U C A G
	G	GUU } GUC } valine GUA } GUG }	GCU } GCC } alanine GCA } GCG }	GAU } acide GAC } aspartique GAA } acide GAG } glutamique	GGU } GGC } glycine GGA } GGG }		U C A G

### Code génétique

1.2.4 Comparer les séquences peptidiques obtenues et conclure en indiquant la conséquence de la mutation sur la protéine.

Les individus atteints d'une forme grave sont **homozygotes**, tandis que les individus **hétérozygotes** ne présentent aucun symptôme.

1.2.5 Définir les deux termes en caractères gras.

1.2.6 Démontrer que l'allèle muté est récessif, à l'aide du **document 2**.

L'allèle muté sera noté « m » et l'allèle sain sera noté « N ».

1.2.7 Déterminer, à l'aide du **document 2**, si la drépanocytose est une maladie autosomique ou gonosomique. Argumenter la réponse.

1.2.8 Écrire le génotype des individus II.3, II.4 et III.1, en utilisant les conventions d'écriture données.

1.2.9 Établir le risque pour le couple II.3 et II.4 d'avoir de nouveau un enfant atteint de drépanocytose.

## 2. Étude du paludisme

Le paludisme est une maladie infectieuse due à un parasite intracellulaire des hématies appartenant au genre *Plasmodium*. Ce parasite est transmis lors des piqûres de moustiques.

### 2.1 Symptômes et diagnostic du paludisme

Lors d'une contamination, *Plasmodium* rejoint le foie où il se multiplie, puis repasse dans la circulation sanguine et colonise les hématies. Le **document 3** illustre l'infestation de l'organisme par le parasite. Les hématies parasitées éclatent et cette étape s'accompagne de diverses manifestations cliniques, variables selon l'âge et selon l'état immunitaire du sujet.

Les signes cliniques fréquemment rencontrés sont la fièvre, des frissons, des troubles digestifs, des douleurs musculaires et articulaires et une fatigue intense.

L'infestation d'un sujet par le parasite est diagnostiquée grâce à la réalisation d'un frottis sanguin.

**2.1.1** Indiquer le terme médical correspondant aux deux expressions soulignées.

**2.1.2** Reporter sur la copie, à l'aide du **document 3A**, les annotations correspondant aux repères 1 à 4 du **document 3B**.

**2.1.3** Flécher, sur le **document 4 (page à rendre avec la copie de BPH)**, le déplacement du parasite de son lieu d'injection par le moustique jusqu'au foie.

Dans les zones tropicales, certains individus porteurs du gène de la drépanocytose peuvent également être infestés par le parasite. En 2005, une étude a été menée sur des enfants kenyans pour évaluer l'influence de la drépanocytose sur le paludisme. Les résultats sont présentés dans le **document 5**.

**2.1.4** Analyser le **document 5A** pour déduire l'influence du génotype du sujet sur la parasitémie.

**2.1.5** Expliquer, à l'aide de l'ensemble du **document 5**, l'affirmation suivante : l'hémoglobine HbS participe à la protection contre le paludisme.

### 2.2 Les formes sévères du paludisme

Les patients qui développent des formes sévères du paludisme peuvent présenter une insuffisance rénale aiguë. Celle-ci se caractérise par une diminution de la taille des reins visible sur une échographie.

**2.2.1** Présenter le principe de l'échographie à l'aide du **document 6**.

Le **document 7** présente l'organisation d'un néphron et le **document 8** indique la composition du plasma et de l'urine primitive chez un sujet sain et un sujet atteint d'insuffisance rénale aiguë.

**2.2.2** Comparer, à partir du **document 8**, la composition du plasma et de l'urine primitive chez le sujet sain.

- 2.2.3** Illustrer sur le **document 7 (page à rendre avec la copie de BPH)** à l'aide de flèches numérotées, les échanges ayant lieu entre le sang et l'urine dans le néphron. Nommer les fonctions du néphron ainsi symbolisées.
- 2.2.4** Relever l'anomalie présentée par le sujet atteint d'insuffisance rénale aigüe afin de déduire quelle fonction du néphron est altérée en cas de paludisme.

### **2.3 Traitement curatif et prophylaxie du paludisme**

La quinine, extraite de l'écorce des quinquinas, est le seul agent antipaludique naturel connu. Son action est rapide mais parfois mal tolérée et des troubles, parfois sévères, peuvent apparaître. Ils peuvent concerner la fonction cardiaque (**arythmie**) et la fonction circulatoire (**thrombopénie** et anémie **hémolytique**).

**2.3.1 (Choix B)** Définir les trois termes en caractères gras ci-dessus.

**2.3.2 (Choix B)** Justifier le fait que la quinine est un xénobiotique.

Le vaccin RTS,S a prouvé une certaine efficacité et est désormais recommandé par l'OMS, dans le cadre d'une lutte antipaludique globale, chez les enfants vivant dans les régions où la transmission est modérée à élevée, selon un schéma vaccinal en 4 doses à partir de l'âge de 5 mois. Il s'agit d'un vaccin dont le principe actif est un fragment peptidique d'antigène parasite.

Le **document 9** présente la cinétique de production des anticorps lors de l'injection répétée du vaccin. Le **document 10** est une représentation simplifiée de la reconnaissance d'un déterminant antigénique par un anticorps.

**2.3.3 (Choix B)** Argumenter, à l'aide du **document 9**, la pertinence du schéma vaccinal à 4 doses.

**2.3.4 (Choix B)** Déduire, du **document 10**, la propriété essentielle d'un anticorps qui justifie la nécessité d'utiliser un peptide parasite pour concevoir le vaccin RTS,S.

**2.3.5 (Choix B)** Dessiner sur la copie un schéma annoté plus complet du complexe antigène-anticorps n°2. Localiser les paratopes, le site de fixation du complément et le site de fixation du phagocyte.

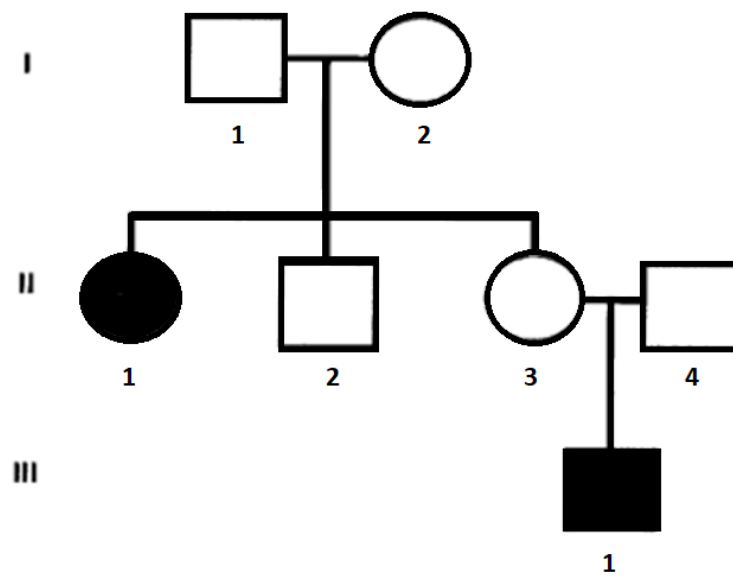
### **3. Bilan**

Construire un tableau comparant les caractéristiques de la drépanocytose et du paludisme (l'origine de la maladie, conséquences sur les hématies et sur l'organisme).

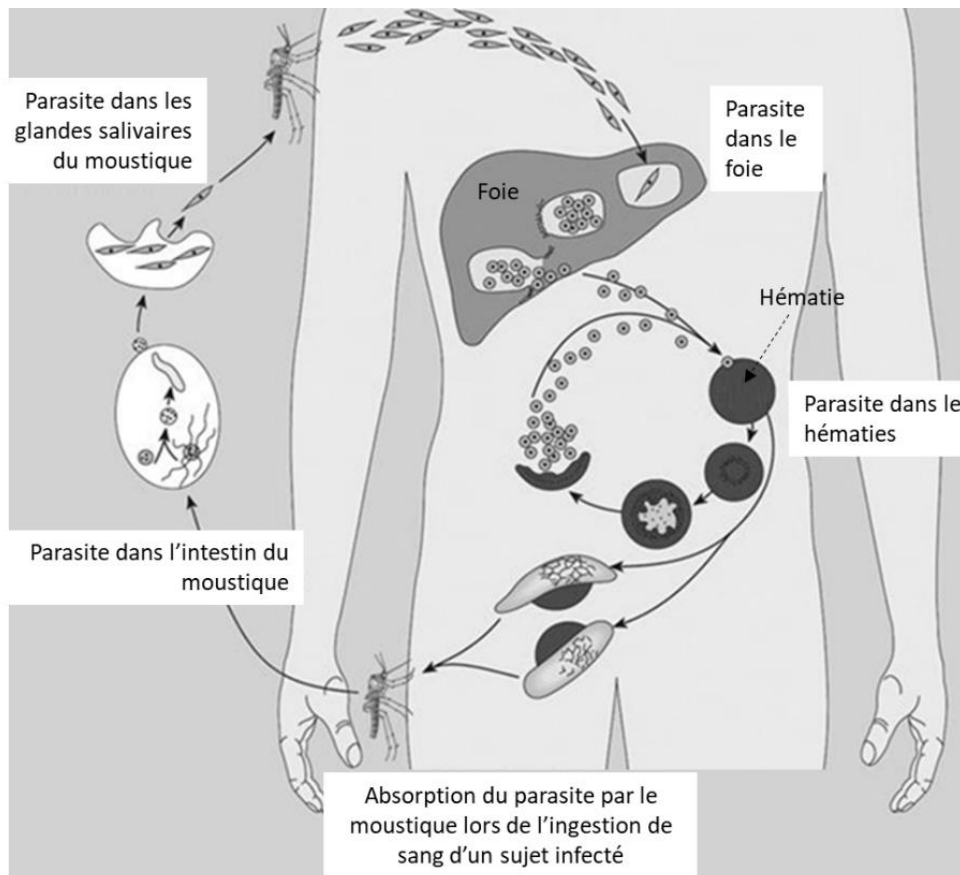




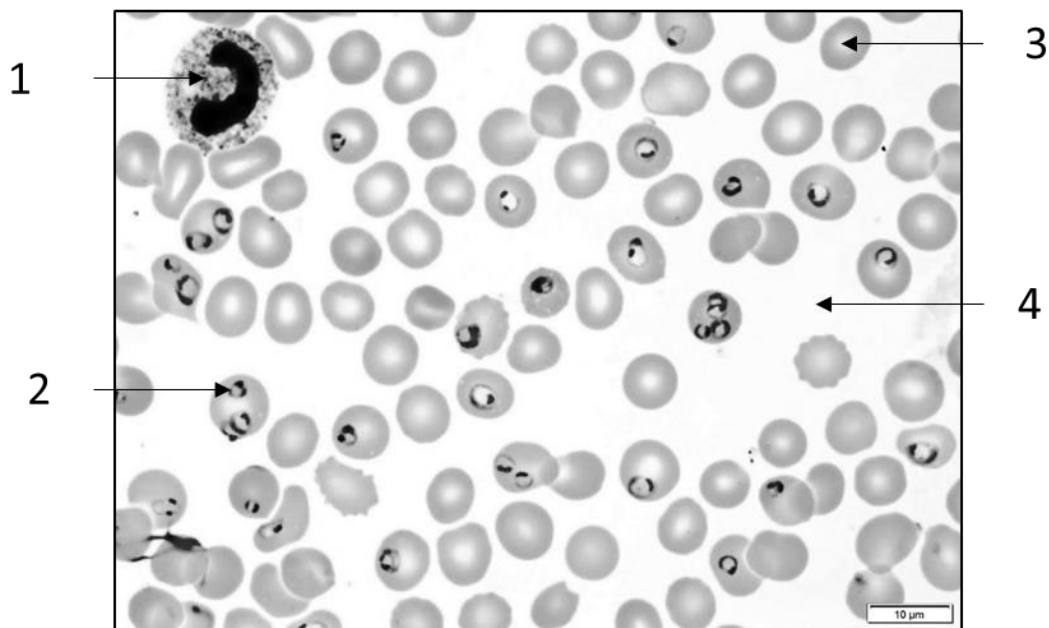
**Document 2 : Arbre généalogique d'une famille présentant des cas de drépanocytose**



**Document 3 : Infestation de l'organisme par le parasite**  
**Document 3A : Cycle de développement de *Plasmodium***

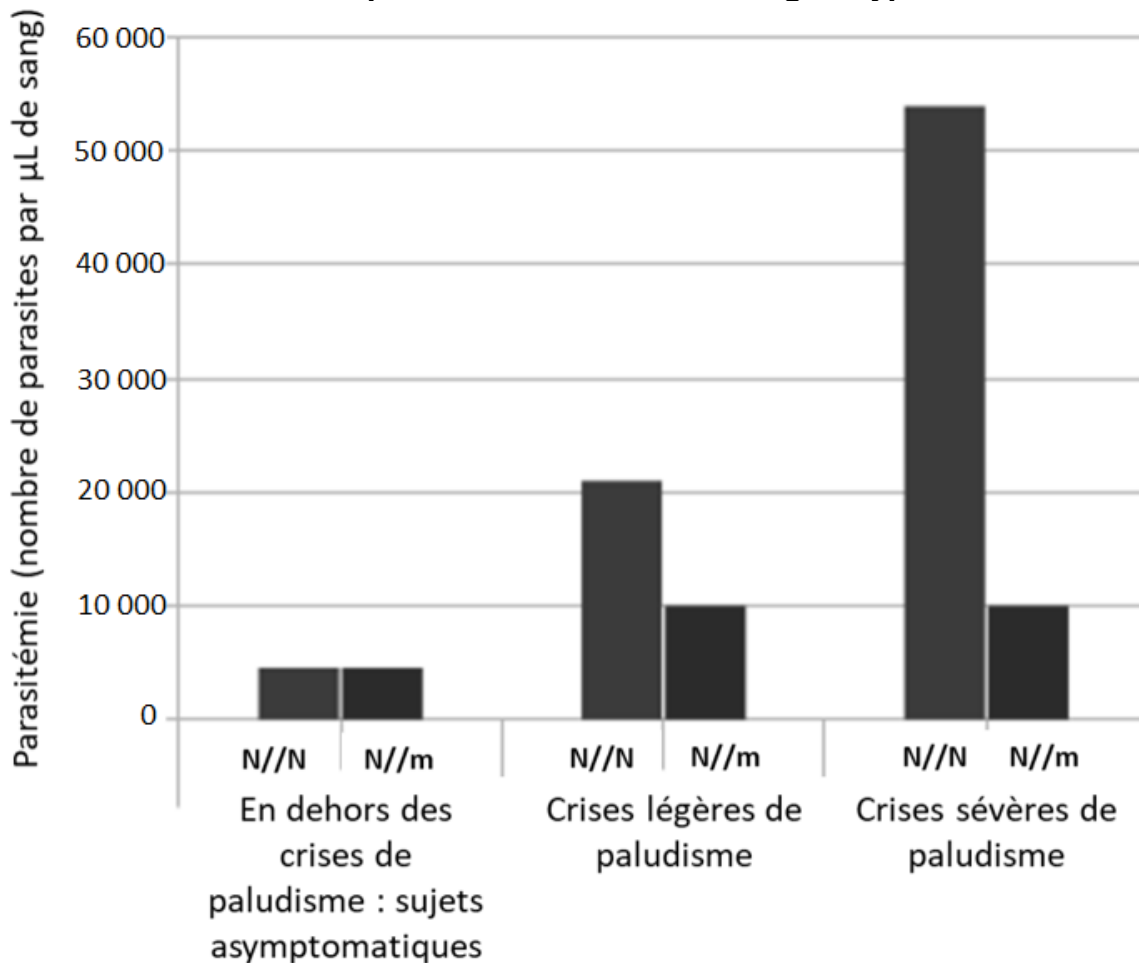


**Document 3B : Microphotographie du frottis sanguin d'un sujet infesté par *Plasmodium***



## Document 5 : Étude de l'influence de l'hémoglobine HbS sur le paludisme

### Document 5A : Étude de la parasitémie en fonction du génotype



**N //N : enfants homozygotes exprimant HbA**

**N//m : enfants hétérozygotes exprimant HbA et HbS**

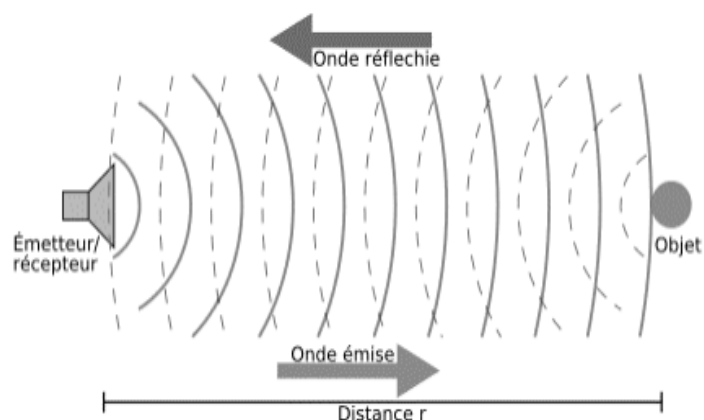
### Document 5B : Résumé d'une étude épidémiologique

Une étude a été réalisée en 2005 sur une cohorte d'enfants kenyans afin de mettre en évidence l'influence de l'hémoglobine HbS sur le paludisme.

Les résultats obtenus montrent que, chez les enfants hétérozygotes, la présence de l'hémoglobine HbS diminue de 50 % les signes cliniques légers du paludisme et réduit également de 75 % à 90 % le risque d'hospitalisation en cas de paludisme grave.

Source : Williams T. N. et al. - *Sickle Cell Trait and the Risk of Plasmodium falciparum Malaria and Other Childhood Diseases. The Journal of Infectious Diseases* 2005 192:178–86.

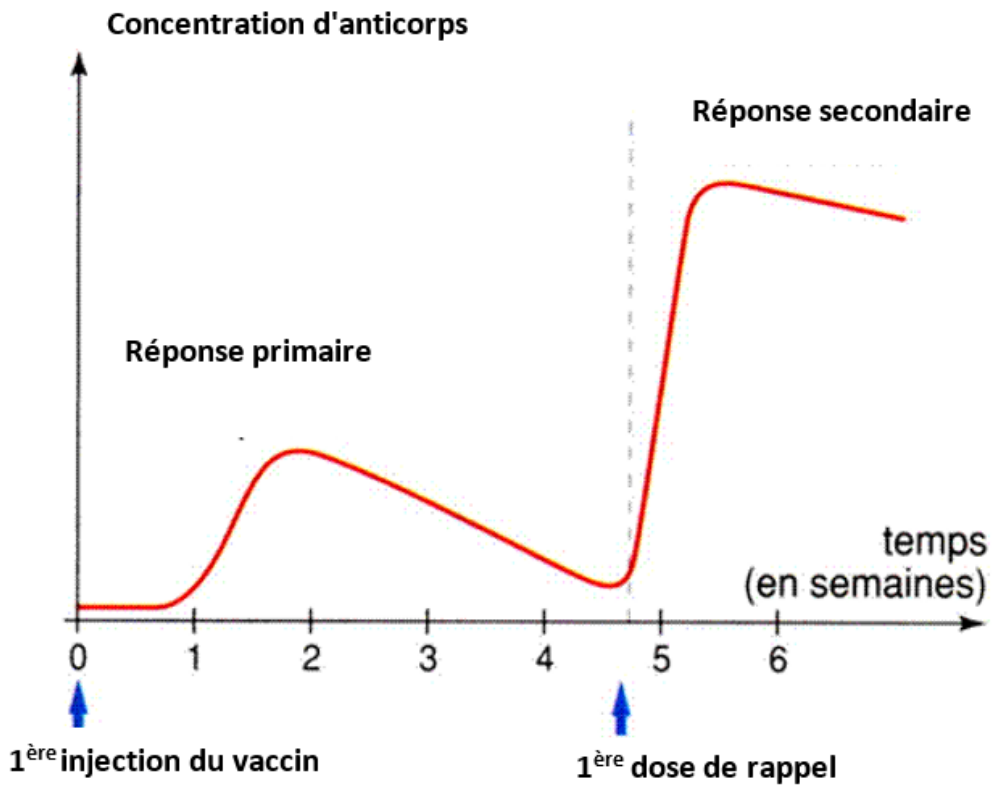
## Document 6 : Principe de l'échographie



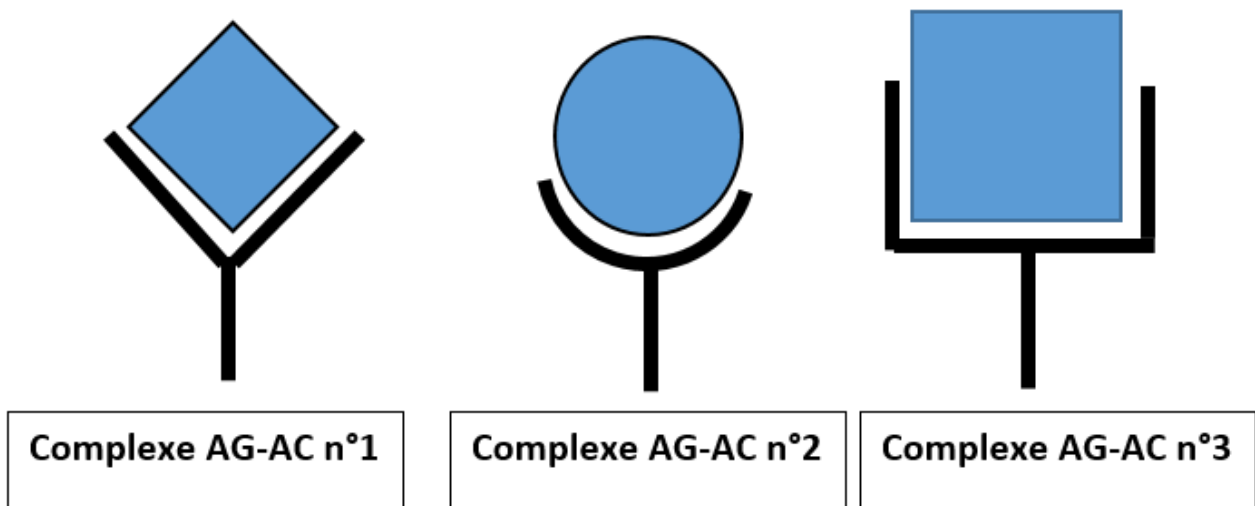
## Document 8 : Composition du plasma et de l'urine primitive

Substances chimiques	Plasma	Urine primitive sujet sain	Urine primitive sujet atteint d'une insuffisance rénale aigue
Sodium (en g·L <sup>-1</sup> )	3,2	3,2	3,2
Chlore (en g·L <sup>-1</sup> )	3,6	3,6	3,6
Potassium (en g·L <sup>-1</sup> )	0,2	0,2	0,2
Protéines (en g·L <sup>-1</sup> )	72,0	0	5,0
Lipides (en g·L <sup>-1</sup> )	5,0	0	0
Glucides (en g·L <sup>-1</sup> )	1,0	1,0	1,0
Urée (en g·L <sup>-1</sup> )	0,3	0,3	0,3

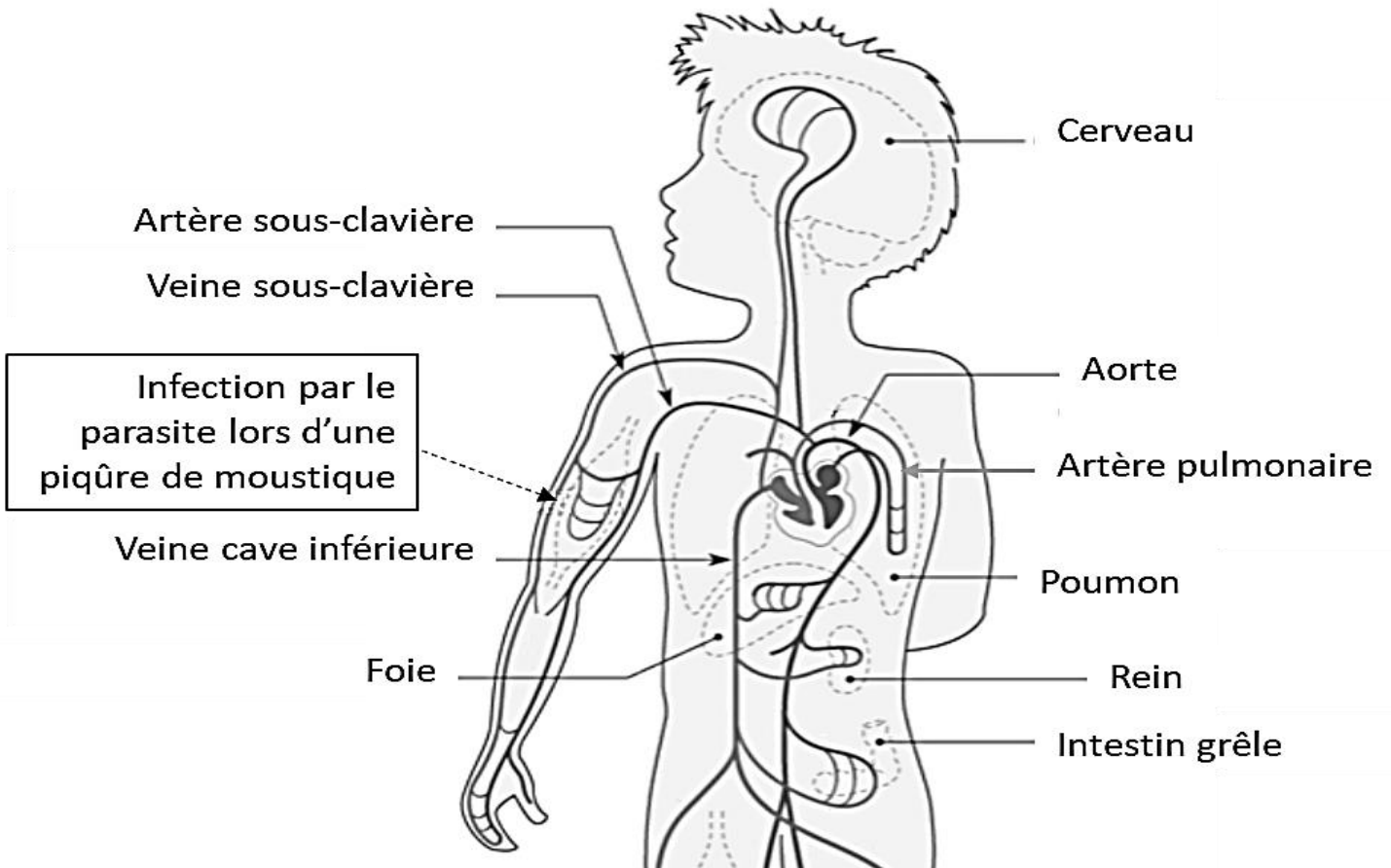
**Document 9 : Cinétique de production des anticorps**



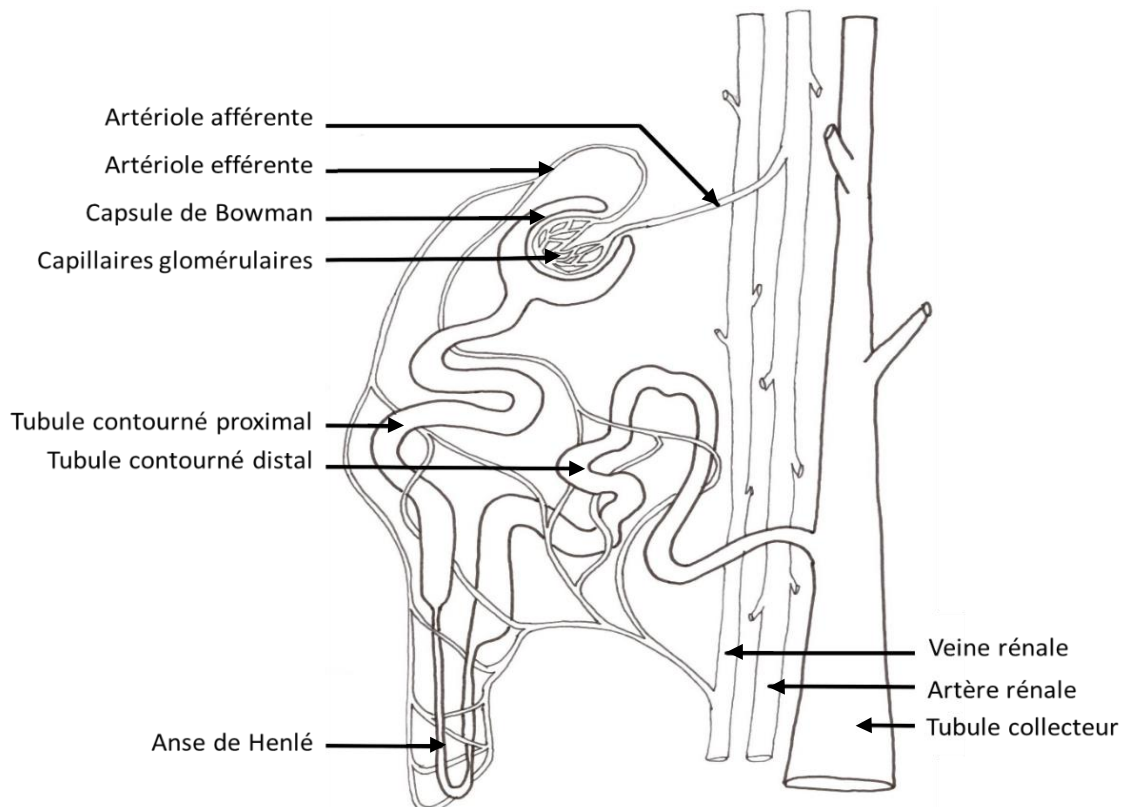
**Document 10 : Schéma simplifié de trois complexes antigène - anticorps**




**Document 4 : Organisation de la circulation sanguine**



**Document 7 : Organisation d'un néphron**



<b>Modèle CCYC : ©DNE</b>																												
<b>NOM DE FAMILLE</b> (naissance) : <i>(en majuscules)</i>																												
<b>PRENOM</b> : <i>(en majuscules)</i>																												
<b>N° candidat</b> :											<b>N° d'inscription</b> :																	
<small>(Les numéros figurent sur la convocation, si besoin demander à un surveillant.)</small>																												
	<b>Né(e) le</b> :			/			/																					