

[www.freemaths.fr](http://www.freemaths.fr)

# BREVET, DNB SUJET

Sciences



FRANCE MÉTROPOLITAINE  
2022

# DIPLÔME NATIONAL DU BREVET SESSION 2022

## SCIENCES

Série générale

Durée de l'épreuve : 1 h

50 points

Dès que le sujet vous est remis, assurez-vous qu'il est complet.

Ce sujet comporte 8 pages numérotées de la page 1/8 à la page 8/8.

Le candidat traite les 2 disciplines sur la même copie.

### **ATTENTION :**

**ANNEXE 1 p. 7/8 et ANNEXE 2 p. 8/8 à rendre avec la copie**

L'utilisation de la calculatrice avec mode examen actif est autorisée.

L'utilisation de la calculatrice sans mémoire, « type collègue » est autorisée.

L'utilisation du dictionnaire est interdite.

# SCIENCES DE LA VIE ET DE LA TERRE

Durée 30 minutes – 25 points

Les essais et les démarches engagés, même non aboutis, seront pris en compte.

Situés dans la zone intertropicale dans des eaux peu profondes et chaudes, les récifs coralliens couvrent moins de 0,2% de la surface des océans mais offrent un potentiel économique et une source de nourriture à plus de 500 millions de personnes, soit 8% de la population mondiale.

On constate actuellement que l'augmentation de la température des eaux de surface des océans due au réchauffement climatique provoque le blanchissement des coraux.



Photographies de coraux sains, en cours de blanchissement et complètement blancs  
(Marinesavers, 2016)

Document 1 : le corail, une association symbiotique entre des animaux et des algues.

Les récifs coralliens sont construits par des animaux qui fabriquent un squelette calcaire. Ces animaux marins, appelés polypes, hébergent à l'intérieur de leurs cellules des algues microscopiques : les zooxanthelles responsables en partie de leur couleur.

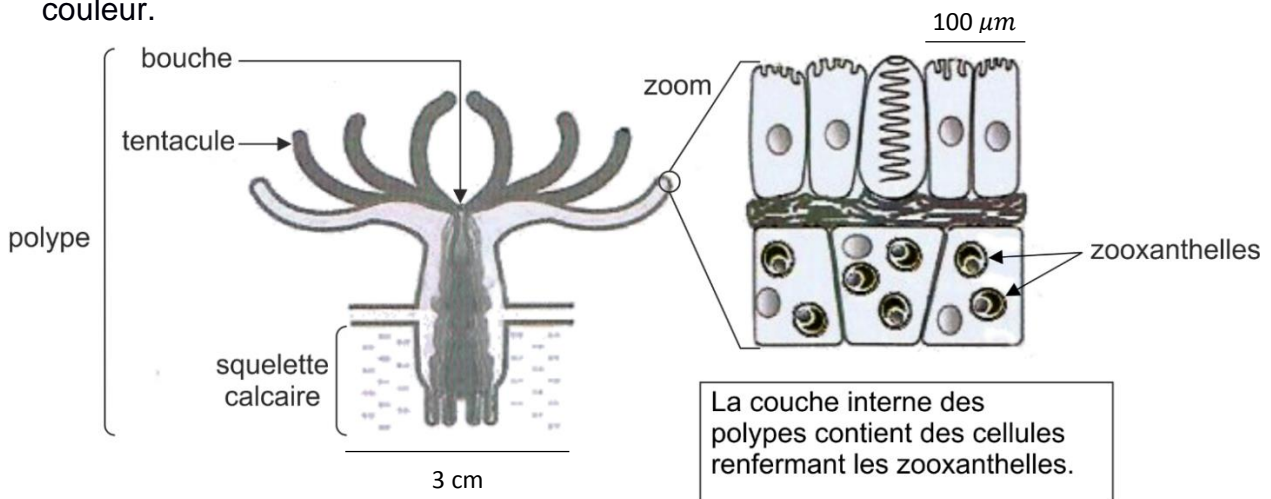


Schéma d'une coupe longitudinale d'un polype.

(NOAA, s.d)

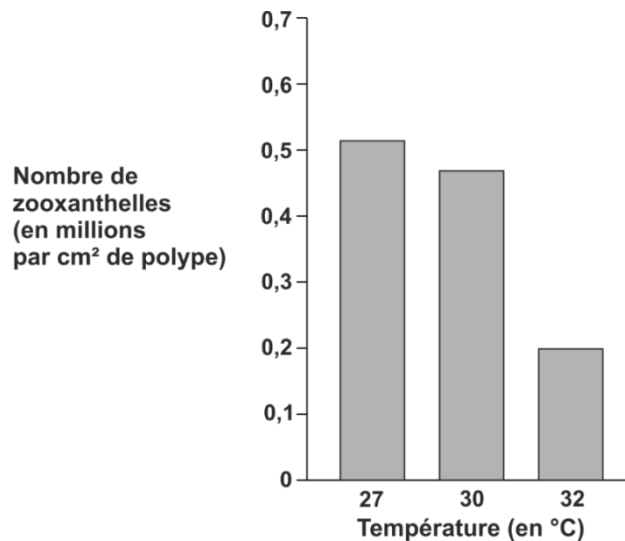
Grâce à la photosynthèse, les zooxanthelles apportent des molécules riches en carbone et du dioxygène aux polypes. Les zooxanthelles, bénéficient d'un environnement protégé du broutage par les prédateurs et des conditions stables pour leur multiplication. Elles utilisent les déchets azotés et phosphatés du polype comme source d'éléments minéraux.

### Question 1 (4 points)

Sachant qu'une symbiose est une association à bénéfices réciproques, justifier que le corail est une association symbiotique.

La température est un paramètre environnemental primordial car elle agit sur la photosynthèse, la respiration et la croissance des coraux.

Document 2 : nombre de zooxanthelles dans les polypes en fonction de la température de l'eau.



(Hoegh-Guldberg & Smith, 1989)

### Question 2 (6 points)

En vous aidant du graphique du document 2, établir le lien entre la quantité de zooxanthelles et la température de l'eau de mer. Votre réponse sera justifiée par des valeurs.

Les zooxanthelles sensibles à l'élévation de température meurent, ce qui entraîne la mort des polypes et le blanchissement des coraux.

On cherche à sélectionner des coraux résistant à une température de 32°C afin de les multiplier et de les réintroduire dans l'environnement.

Document 3 : matériel disponible pour réaliser les expériences

- coraux hébergeant des zooxanthelles d'espèce A
- coraux hébergeant des zooxanthelles d'espèce B
- coraux hébergeant des zooxanthelles d'espèce C
- aquariums
- eau de mer
- bains thermostatés (conservant une température constante)
- thermomètres.

Durée des expériences : Les résultats des expériences ne seront visibles qu'au bout de quelques semaines car le blanchissement des coraux n'est pas immédiat.

### Question 3 (6 points)

En vous aidant du document 3, proposer un protocole expérimental pour sélectionner des coraux résistant à une température des eaux de surface de 32 °C. Votre réponse sera présentée sous forme d'un texte ou /et d'un schéma légendé.

On s'intéresse aux services rendus par les récifs coralliens pour les 8 millions d'humains vivant à leur proximité.

Document 4 : les récifs coralliens de l'île de la Réunion, des écosystèmes marins d'une grande valeur.

<b>Aspects socio - économiques</b>	<b>Aspects environnementaux</b>
<p>Les ressources marines sont limitées, les récifs constituent des zones de pêche privilégiées.</p> <p>La pêche est la ressource principale des familles les plus démunies.</p> <p>Environ un demi-million de touristes visitent l'île chaque année en moyenne. Plus de 80 % des touristes passent au moins une journée ou plus à la plage pendant leur séjour. L'ensemble des touristes dépense en moyenne 350 millions d'euros chaque année sur l'île.</p> <p>Les activités récréatives de sports côtiers (voile, plongée, surf, kayak) représentent plus de 80000 pratiquants par an.</p> <p>Des dizaines de clubs de plongées vivent directement des activités en lien avec les récifs.</p> <p>L'utilisation pharmacologique potentielle des différentes espèces marines constitue un réservoir naturel susceptible de constituer les médicaments de demain.</p>	<p>Les récifs coralliens protègent les côtes de la houle et évitent la dégradation des habitats du littoral.</p> <p>L'érosion des plages est ralentie par la barrière de corail qui diminue l'énergie de la houle. 1/3 des espèces marines connues vivent dans les récifs : les récifs sont un réservoir de biodiversité.</p> <p>Les récifs constituent une zone de frayère et de nurserie pour de très nombreuses espèces de poissons notamment des poissons pêchés.</p> <p>Des espèces rares et menacées vivent de manière protégée dans les récifs.</p> <p>Le carbone est séquestré dans le squelette calcaire des coraux.</p>

### Question 4 (9 points)

À partir de l'ensemble des documents, montrer comment un changement à l'échelle de la planète peut influencer la biodiversité locale et les activités humaines sur l'île de la Réunion.

On attend au moins deux exemples qui associent obligatoirement ces trois éléments : activités humaines, biodiversité et climat.

# TECHNOLOGIE

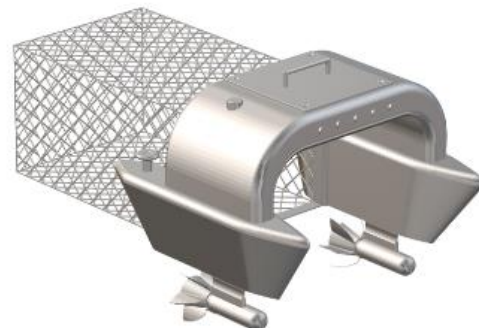
Durée 30 minutes – 25 points

Les essais et les démarches engagés, même non aboutis, seront pris en compte.

De plus en plus de déchets flottent en mer, polluent les eaux et intoxiquent les animaux.

La collecte de ces déchets, triés puis recyclés permet d'économiser les ressources naturelles non renouvelables (pétrole, aluminium...), de limiter les émissions de gaz à effet de serre, de préserver la faune et la flore subaquatiques.

L'étude porte sur un robot collecteur de déchets se déplaçant de façon autonome sur l'eau.



## Question 1 (4 points)

Sur le document annexe réponse 1, **donner** la fonction d'usage de ce robot. **Citer** trois éléments permettant d'expliquer l'importance de recycler les déchets collectés par ce robot.

### Document 1 – principe de fonctionnement

Le déplacement du robot sur l'eau est assuré par deux hélices couplées chacune à un moteur électrique.

La consommation électrique des moteurs est proportionnelle à la quantité de déchets collectée. Le niveau de déchets collecté est estimé à l'aide d'un capteur qui effectue une mesure du courant consommé par les moteurs électriques. L'énergie électrique, nécessaire au fonctionnement du robot, est stockée au sein d'une batterie.

Un module de puissance distribue, sur ordre d'une interface programmable, l'énergie aux moteurs électriques.

Les flux d'information et de puissance sont gérés par l'interface programmable.

Un retour à la base est programmé dès lors que l'intensité lumineuse, détectée par le capteur de luminosité, est faible ou que le réservoir de déchets est plein.

## Question 2 (6 points)

Sur le document annexe réponse 1, à l'aide du document 1, **compléter** le diagramme des blocs internes en utilisant les termes suivants :

- interface programmable ;
- capteur de mesure de courant ;
- capteur de luminosité ;
- batterie ;
- moteurs électriques ;
- hélices.

**Document 2** – algorithme du programme de gestion du retour à la base

Si la valeur mesurée par le capteur de courant est supérieure à 80 A  
Alors les DEL\* d'information à destination de l'utilisateur sont allumées,  
la commande « retour base » est activée,  
le message « vider les déchets » est envoyé à tous

Sinon  
Si l'intensité lumineuse reçue par le capteur est inférieure à 50 lux  
Alors les DEL d'information à destination de l'utilisateur sont allumées,  
la commande « retour base » est activée,  
le message « intensité lumineuse insuffisante » est envoyé à tous  
Sinon le robot effectue son cycle de « déplacement ».

\*DEL : diode électroluminescente

**Question 3 (8 points)**

Sur le document annexe réponse 2, à l'aide du document 2, **compléter** le programme de gestion « retour à la base ».

**Document 3** – caractéristiques des matériaux

matériau	aluminium recyclé	composite (fibre de carbone)
volume de la pièce	2 500 cm <sup>3</sup>	1 800 cm <sup>3</sup>
masse volumique du matériau	2,7 g·cm <sup>-3</sup>	1,7 g·cm <sup>-3</sup>
émission de gaz à effet de serre pour 1 kg de matière utilisée	560 g	2 600 g

Remarque : le volume de la pièce varie en fonction du matériau utilisé car l'épaisseur de la coque est différente pour obtenir un même niveau de résistance.

Pour limiter l'impact environnemental, la coque du robot est réalisée avec le matériau qui a la plus faible émission de gaz à effet de serre.

**Question 4 (7 points)**

Sur le document annexe réponse 2, à l'aide du document 3, **calculer** la masse de chaque matériau puis la quantité d'émission de gaz à effet de serre. **Déterminer** alors le matériau à utiliser pour réaliser la coque du robot. **Argumenter**.

**Technologie : document annexe réponse 1 à rendre avec la copie.**

**Question 1**

Fonction d'usage du système :

.....  
 .....

Importance de recycler les déchets collectés :

.....  
 .....

**A ne pas remplir par le candidat**

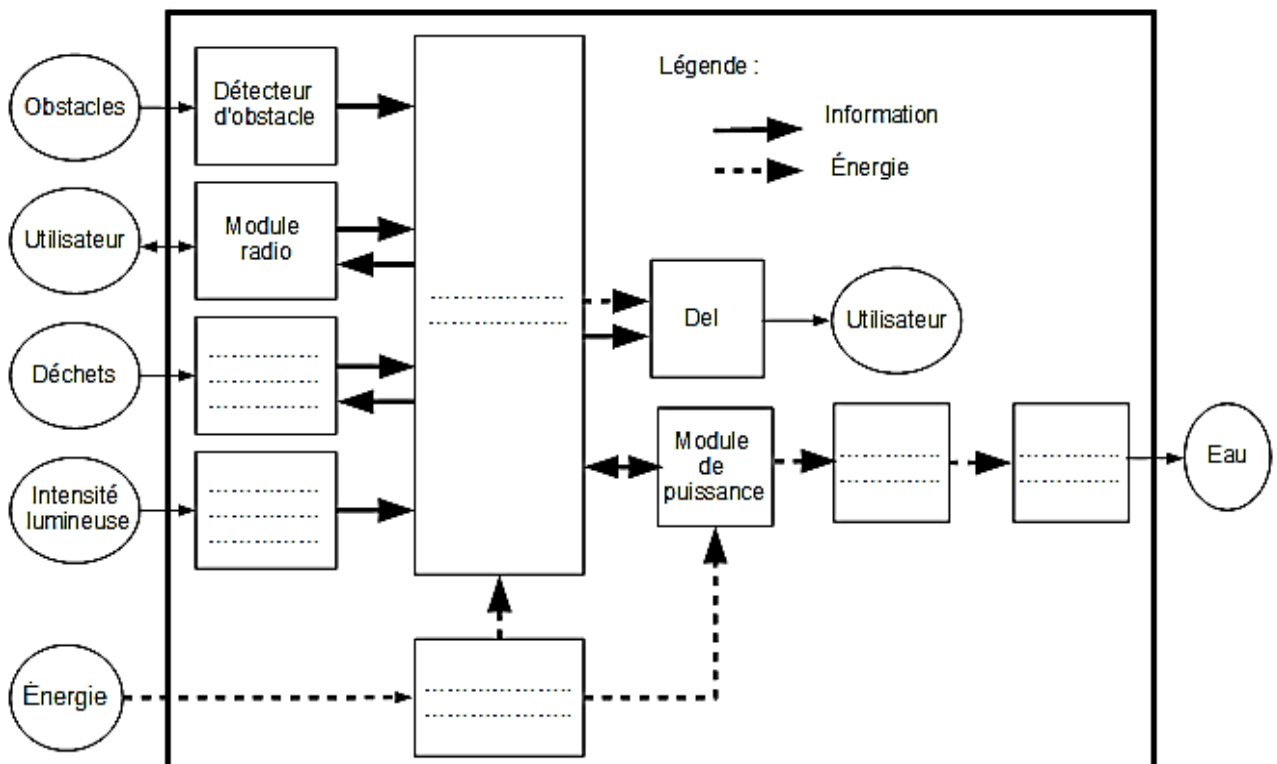
N° Candidat :  Abs

Si candidat absent cocher la case :

Performance du candidat					
	NT	0	1	2	3
Question 1					
Question 2					
Question 3					
Question 4					

Note calculée :  /25

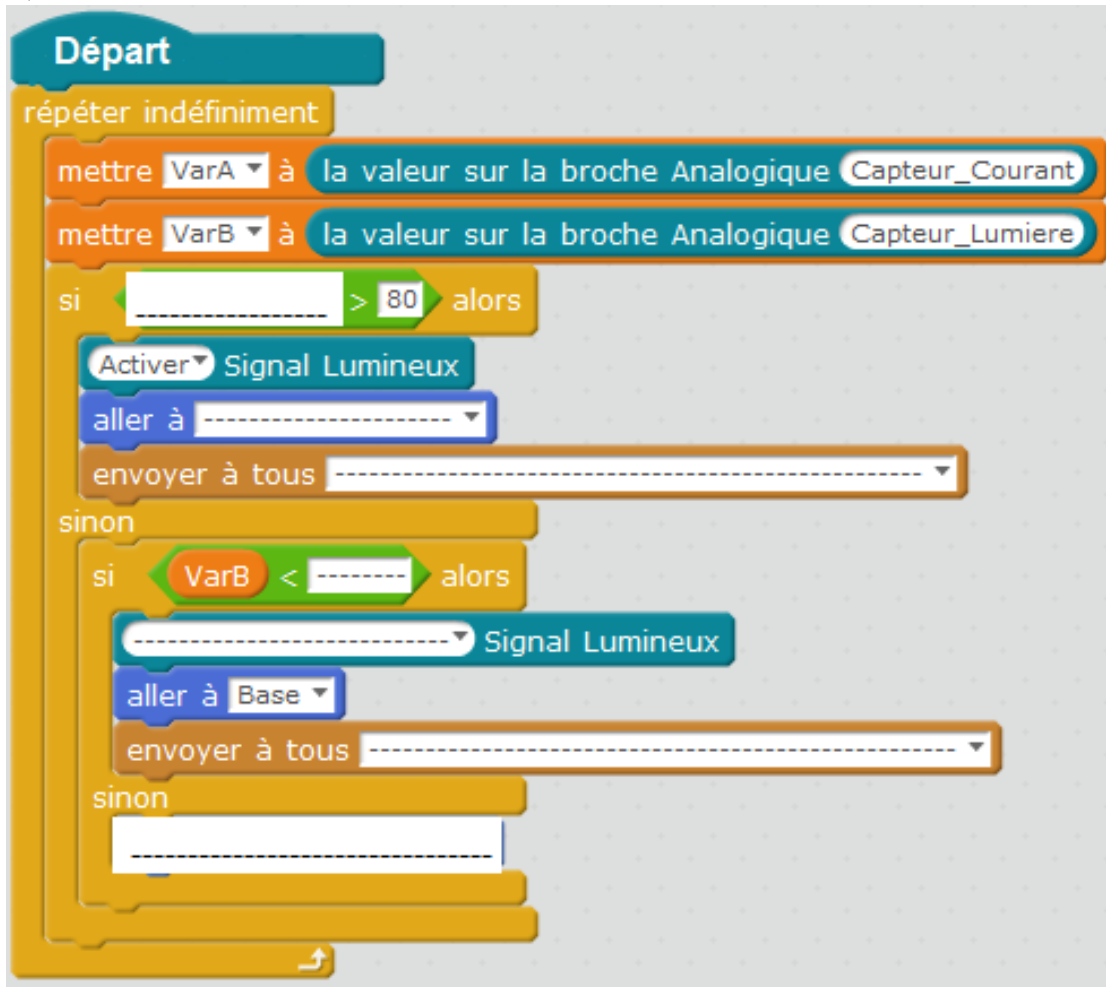
**Question 2**





Technologie : document annexe réponse 2 à rendre avec la copie.

**Question 3**



**Question 4**

matériau		aluminium recyclé	composite : fibre de carbone
masse du matériau	détail du calcul		
	résultat en kg		
émission de gaz à effet de serre lors du cycle de vie de la coque	détail du calcul		
	résultat en g		

Matériau choisi :

.....

Argumentation :

.....

.....