

www.freemaths.fr

BREVET, DNB SUJET

Sciences



CENTRES ÉTRANGERS **1**

2022

DIPLÔME NATIONAL DU BREVET

SESSION 2022

SCIENCES

Série générale

Durée de l'épreuve : 1 h 00

50 points

Dès que le sujet vous est remis, assurez-vous qu'il soit complet

Ce sujet comporte 8 pages numérotées de la 1/8 à la page 8/8

Le candidat traite les 2 disciplines sur la même copie

ATTENTION : ANNEXES page 4/8, 5/8, 6/8, 7/8 et 8/8 sont à rendre avec la copie

L'usage de calculatrice avec mode examen actif est autorisé.

L'utilisation de calculatrice sans mémoire « type collègue » est autorisée.

L'utilisation du dictionnaire est interdite.

SCIENCES DE LA VIE ET DE LA TERRE - Durée 30 minutes

Le gobemouche noir est un oiseau qui peut traverser le Sahara d'une traite, en volant de jour comme de nuit. Très commun dans les forêts du nord et de l'est de l'Europe, ce petit passereau insectivore a beaucoup contribué à la compréhension de l'impact du changement climatique sur les êtres vivants.

Document 1 : Les régimes alimentaires.

Le gobemouche noir recherche les endroits dégagés pour chasser les insectes en se posant sur un perchoir ou en pratiquant le vol stationnaire : clairières, prés, champs. Son régime alimentaire, insectivore, comprend essentiellement des chenilles.

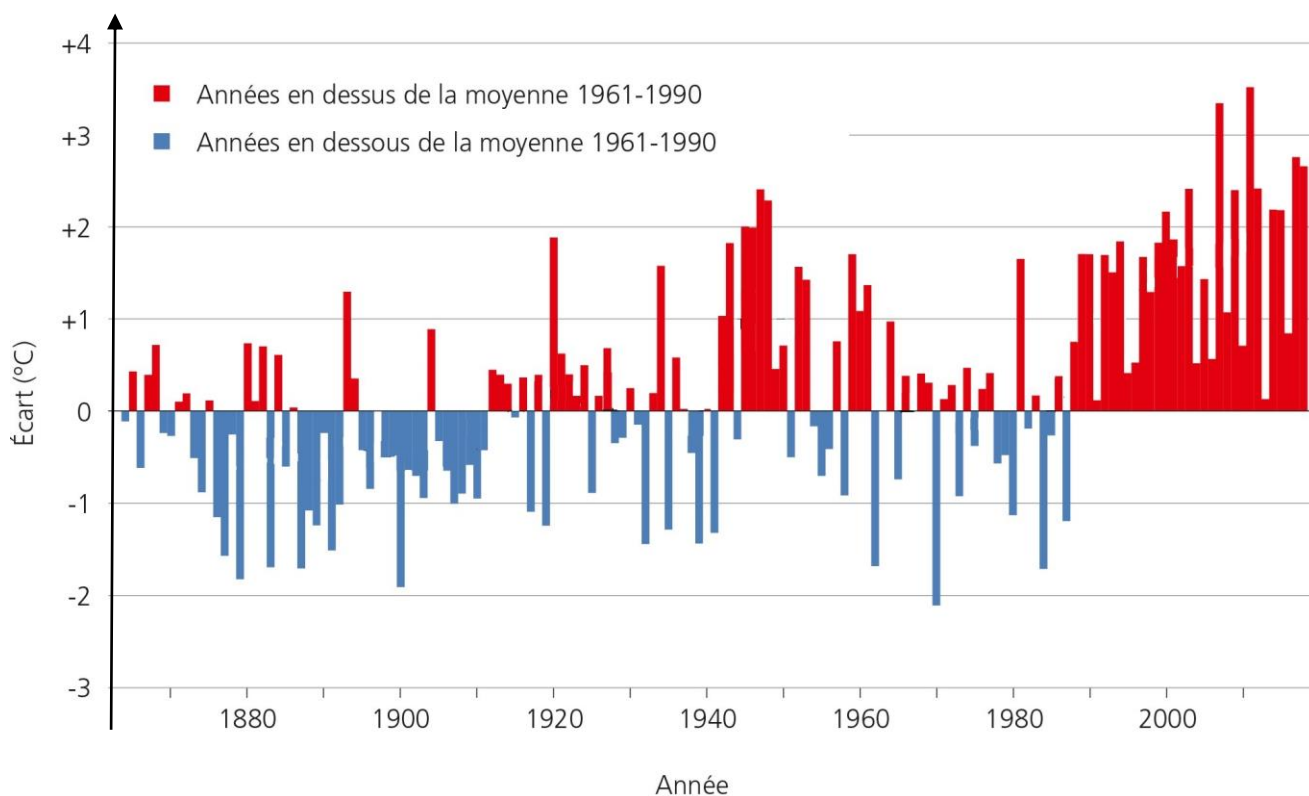
La plupart des chenilles sont mangeuses de feuilles. Elles sont soit :

- monophages, c'est-à-dire ne s'attaquant qu'à une seule espèce végétale ;
- oligophages, consommant quelques espèces de la même famille de végétaux ;
- polyphages, consommant des plantes de diverses familles.

Source : <https://www.lpo-idf.fr>

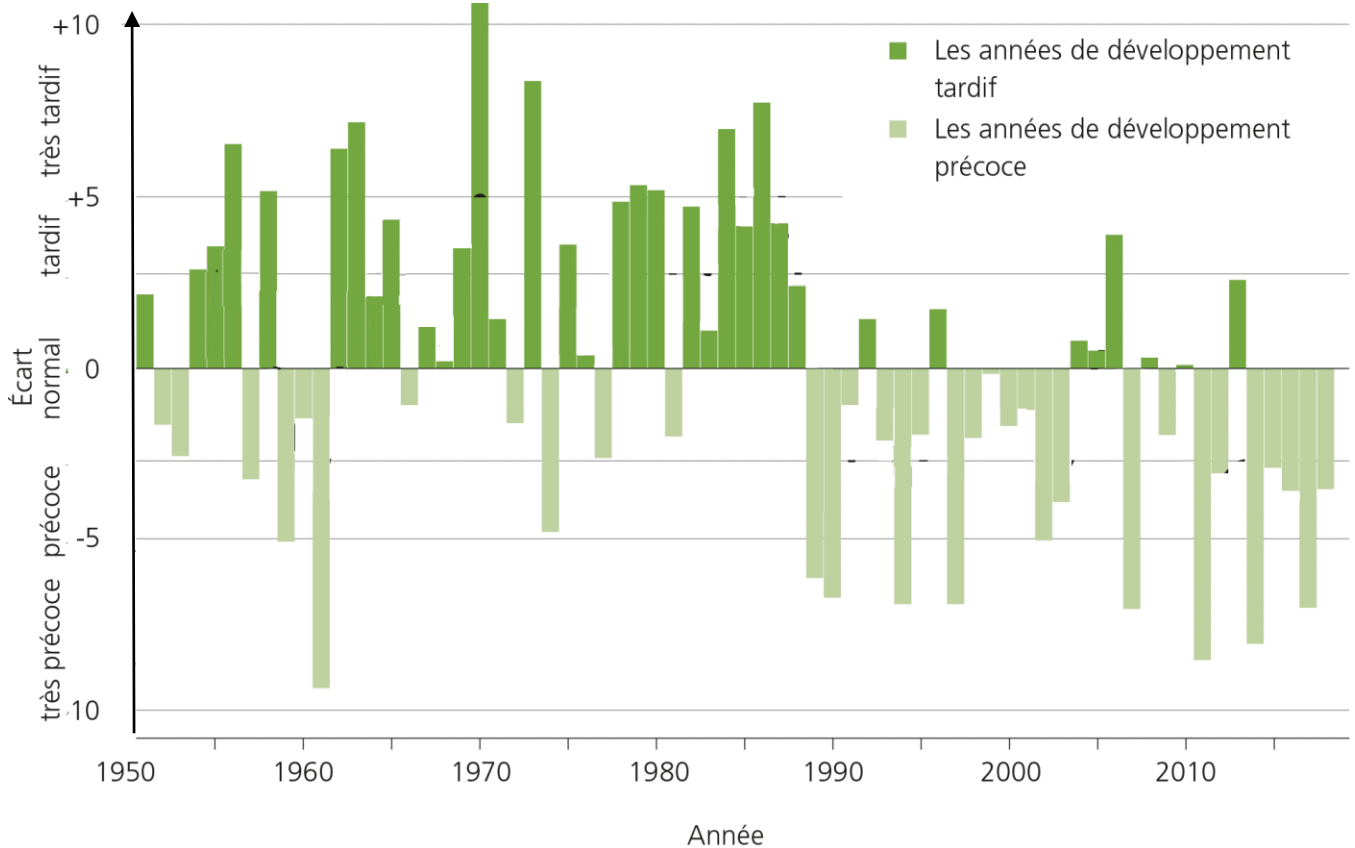
Question 1 (3 points) : Répondre sur l'ANNEXE à rendre avec la copie page 4.

Document 2a : Evolution des écarts de températures printanières (mars avril et mai) par rapport à la moyenne des températures sur 20 ans en Suisse depuis le début des mesures systématiques en 1864.



Question 2 (2 points) : Répondre sur l'ANNEXE à rendre avec la copie page 4.

Document 2b : Evolution de l'indice de printemps. Cet indice fait état du développement de la végétation au printemps (l'avance ou le retard global de la végétation) en se basant sur la floraison et le débourrage de plusieurs espèces végétales.



Source : <https://meteosuisse.admin.ch>

Question 3 (2 points) : Répondre sur l'ANNEXE à rendre avec la copie page 4.

Question 4 (5 points) : À partir des graphiques documents 2a et 2b, proposer une conséquence possible du réchauffement climatique en Suisse.

Document 4 : Période de reproduction des gobemouches et disponibilité alimentaire

Les premiers gobemouches noirs arrivent sur leurs lieux de reproduction à partir du 25 avril. Avant 1995, les pontes débutaient aux environs du 15 mai. L'élevage des jeunes était centré autour du 10 juin, date du pic d'abondance des chenilles dont ils se nourrissent. Les chenilles synchronisent leur cycle de reproduction sur le débourrage des feuilles. Le réchauffement climatique provoque un débourrage des feuilles plus précoce. Depuis 1995, le Gobemouche noir a avancé sa ponte d'une dizaine de jours.

*D'après Le Gobemouche noir 1 Ficedula hypoleuca en Suisse romande : victime du réchauffement climatique ?
Pierre - Alain Ravussin et Daniel Arrigo*

Question 5 (6 points) : Répondre sur l'ANNEXE à rendre avec la copie page 4.

Question 6 (7 points) : Expliquer les conséquences à long terme sur la population de Gobemouche de l'avancée du pic d'abondance des chenilles depuis 1995.

ANNEXE à rendre avec la copie

Question 1 (3 points) : compléter la chaîne alimentaire.



: est mangé par

Question 2 (2 points) : Depuis 1990 :

- Les températures ont tendance à augmenter
- Les températures restent constantes
- Les températures ont tendance à baisser.

Question 3 (2 points) : Depuis 1990, le développement de la végétation au printemps est :

- Précoce
- Tardif
- Normal

Question 5 (6 points) :

- a. Positionner sur le calendrier « avant 1995 », la période correspondant à la ponte (P) et la période d'élevage (E).
- b. Positionner sur le calendrier « après 1995 », la période correspondant à la ponte (P) et la période du pic d'abondance des chenilles (C).

Avril	Mai	Juin
1	1	1
2	2	2
3	3	3
4	4	4
5	5	5
6	6	6
7	7	7
8	8	8
9	9	9
10	10	10
11	11	11
12	12	12
13	13	13
14	14	14
15	15	15
16	16	16
17	17	17
18	18	18
19	19	19
20	20	20
21	21	21
22	22	22
23	23	23
24	24	24
25	25	25
26	26	26
27	27	27
28	28	28
29	29	29
30	30	30
	31	

Calendrier avant 1995

Avril	Mai	Juin
1	1	1
2	2	2
3	3	3
4	4	4
5	5	5
6	6	6
7	7	7
8	8	8
9	9	9
10	10	10
11	11	11
12	12	12
13	13	13
14	14	14
15	15	15
16	16	16
17	17	17
18	18	18
19	19	19
20	20	20
21	21	21
22	22	22
23	23	23
24	24	24
25	25	25
26	26	26
27	27	27
28	28	28
29	29	29
30	30	30
	31	

Calendrier après 1995

A : Arrivée des Gobemouches sur le lieu de ponte.

P : Ponte.

E : Elevage des jeunes.

C : Pic d'abondance des chenilles.



Débourrage des feuilles

TECHNOLOGIE - Durée 30 minutes

Le candidat compose sur les pages 5, 6, 7 et 8 qui sont à rendre avec la copie.

LE TAPIS DE COURSE

Le tapis de course est un système technique qui permet de pratiquer un sport en intérieur - la course à pied ou la marche - pour préserver sa santé et entretenir ses capacités physiques.

Pendant la pratique physique, les données sur l'activité s'affichent sur l'écran de la console : temps, vitesse, distance, calories perdues et la fréquence cardiaque mesurée par les capteurs tactiles sur les poignées. La console sert à paramétrer le fonctionnement du tapis de course.

En mode manuel, elle permet de changer la vitesse du tapis de course par simple appui sur une touche. En mode automatique, elle permet d'utiliser des programmes déjà enregistrés. Une clé de sécurité arrête automatiquement le tapis en cas d'urgence.



Question 1 (3 points)

Indiquer à quel besoin répond le tapis de course.

.....

.....

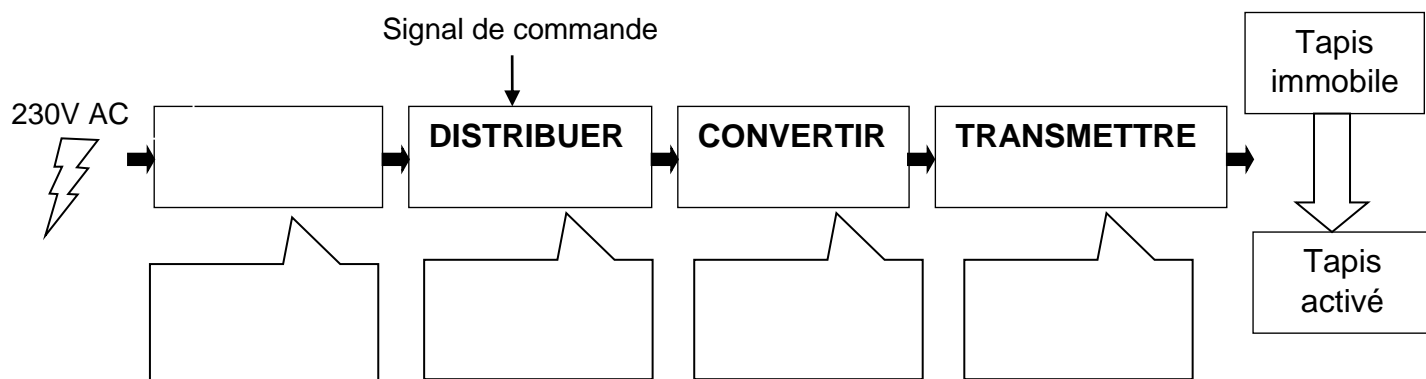
Question 2 (5 points)

Compléter sur le document 1 les fonctions techniques des éléments indiqués.

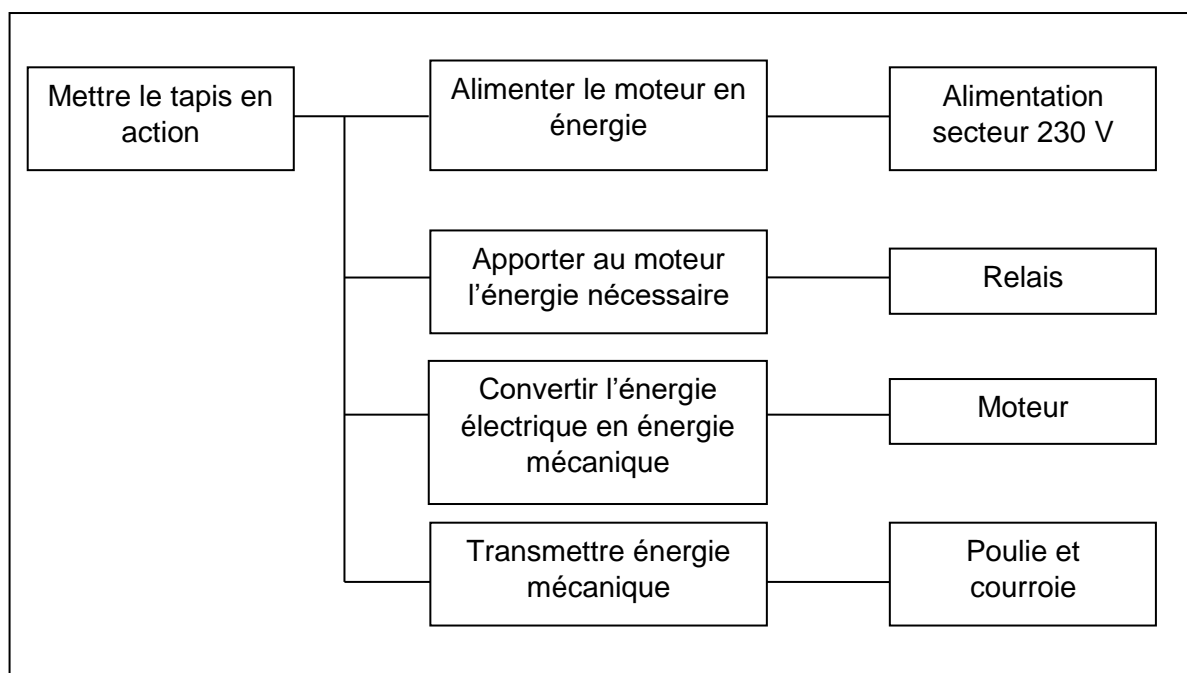
Document 1	Solutions techniques	Fonctions techniques
	Écran	-
	Console	-
	Capteur tactile	-
	Clé de sécurité	-
	Tapis roulant	-

Question 3 (5 points)

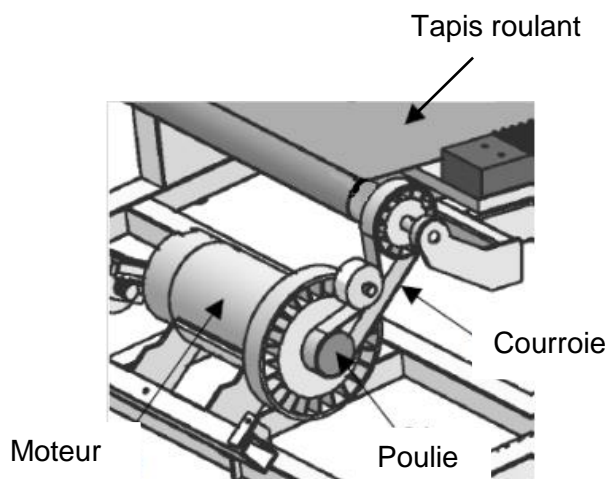
A l'aide des documents 2 et 3, compléter le schéma ci-dessous de la chaîne d'énergie de la rotation du tapis.



Document 2



Document 3



Question 4

Une salle de sport envisage la mise en réseau de 3 tapis de course. Un ordinateur collectera les données comme la vitesse et la fréquence cardiaque de chaque coureur. Les usagers pourront ainsi consulter l'évolution de leurs performances à distance, en se connectant au serveur de données.

Question 4.1 (3 points)

Compléter le document 4 ci-dessous, en proposant les adresses IP du tapis 3 et de l'ordinateur ainsi que le masque de sous-réseau du tapis 1.

Document 4

TAPIS 1	TAPIS 2	TAPIS 3	ORDINATEUR
Adresse IP : 195.64.248.21	Adresse IP : 195.64.248.22	Adresse IP :	Adresse IP :
Masque de sous réseau :	Masque de sous réseau : 255.255.255.0	Masque de sous réseau : 255.255.255.0	Masque de sous réseau : 255.255.255.0

The diagram shows a central switch (Commutateur (Switch)) connected to three treadmills (Tapis 1, 2, 3) and a computer (Ordinateur). The switch is also connected to a server (Serveur de données). A router (Routeur) is connected to the switch and the Internet (Web).

Question 4.2 (2 points)

Il manque des liaisons entre certains éléments du réseau ci-dessus.

Sur le schéma du document 4 ci-dessus, relier entre eux les éléments du réseau afin que les utilisateurs du tapis puissent accéder au serveur de données à distance.

Question 4.3 (1point)

Expliquer le rôle du routeur

.....

.....

.....

Question 5 (6 points)

Le sportif, en fonction de sa condition physique, peut sélectionner sur la console du tapis de course différents modes de fonctionnement.

Deux modes - débutant et endurance - proposent les séquences suivantes :

Quand le mode « débutant » est choisi alors le moteur du tapis tourne à la vitesse 2 pendant 3 min puis à la vitesse 3 pendant 10 minutes. Le mode « endurance » permet pendant 4 minutes d'avoir le moteur du tapis qui tourne à la vitesse 5 puis à la vitesse 7 pendant 20 minutes.

Compléter les cases du programme ci-dessous pour qu'il permette le fonctionnement décrit dans les deux modes.

```
répéter indéfiniment
  si Clé sécurité = Vrai alors
    si prog débutant = [ ] alors
      activer le moteur M1 à la vitesse [ ]
      attendre 180 secondes
      activer le moteur M1 à la vitesse [ ]
      attendre [ ] secondes
    sinon
      activer le moteur M1 à la vitesse [ ]
      attendre 240 secondes
      activer le moteur M1 à la vitesse [ ]
      attendre 1200 secondes
    sinon
      activer le moteur M1 à la vitesse 0
```

The image shows a Scratch script for a treadmill program. It starts with a 'répéter indéfiniment' (repeat indefinitely) loop. Inside the loop, there is a 'si Clé sécurité = Vrai alors' (if security key is true then) block. Inside this block, there is a 'si prog débutant = [] alors' (if beginner mode is selected then) block. This block contains two 'activer le moteur M1 à la vitesse []' (set motor M1 to speed []) blocks, each followed by an 'attendre [] secondes' (wait [] seconds) block. The first 'activer le moteur' block is followed by 'attendre 180 secondes'. The second 'activer le moteur' block is followed by 'attendre [] secondes'. If 'prog débutant' is not selected, the 'sinon' block contains two 'activer le moteur M1 à la vitesse []' blocks, each followed by an 'attendre [] secondes' block. The first 'activer le moteur' block is followed by 'attendre 240 secondes'. The second 'activer le moteur' block is followed by 'attendre 1200 secondes'. If neither mode is selected, the final 'sinon' block contains one 'activer le moteur M1 à la vitesse 0' block.